

Dell™ Vostro™ 1710 Servisná príručka

[Odstraňovanie problémov](#)

[Skôr než začnete pracovať s počítačom](#)

[Pevný disk](#)

[Karta WLAN Card](#)

[Ventilátor](#)

[Chladiaca sústava procesora](#)

[Modul procesora](#)

[Pamäť](#)

[Kryt závesu](#)

[Klávesnica](#)

[Panely hlavného vypínača a multimediálneho tlačidla](#)

[Displej](#)

[Opierka dlani](#)

[Čítačka odtlačkov prstov](#)

[Interná karta s bezdrôtovou technológiou](#)

[Bluetooth®](#)

[Optická jednotka](#)

[Zostava systémovej dosky](#)

[Reproduktor](#)

[Dcérska karta USB](#)

[Západka batérie](#)

[Gombiková batéria](#)

[Spustenie systému BIOS](#)

Poznámky, oznámenia a upozornenia



POZNÁMKA: POZNÁMKA uvádza dôležité informácie, ktoré umožňujú lepšie využitie počítača.



OZNÁMENIE: OZNÁMENIE naznačuje, že existuje riziko poškodenia hardvéru alebo straty údajov a ponúka spôsob, ako problému zabrániť.



UPOZORNENIE: UPOZORNENIE naznačuje možné poškodenie vášho majetku, zranenie osoby alebo smrť.

Ak ste si zakúpili počítač radu DELL™ n, akékoľvek odkazy na operačné systémy Microsoft® Windows®, obsiahnuté v tomto dokumente, nie sú použiteľné.

Informácie v tejto príručke sa môžu zmeniť bez predchádzajúceho upozornenia.

© 2008 Dell Inc. Všetky práva vyhradené.

Reprodukcia akýmkoľvek spôsobom bez písomného súhlasu firmy Dell Inc. je prísne zakázaná.

Ochranné známky používané v tomto texte: *Dell*, logo *DELL* a *Vostro* sú ochranné známky spoločnosti Dell Inc.; *Microsoft*, *Windows*, *Windows Vista* a *logo tlačidla Windows – Start* sú ochranné známky alebo registrované ochranné známky spoločnosti Microsoft Corporation v Spojených štátoch a iných krajinách. *Bluetooth* je registrovaná ochranná známka spoločnosti Bluetooth SIG Inc.

Ostatné ochranné známky a obchodné názvy sa v tejto príručke môžu používať ako odkazy na spoločnosti, ktoré si uplatňujú nárok na tieto známky a názvy ich výrobkov. Spoločnosť Dell Inc. sa zrieka akéhokoľvek nároku na vlastníctvo iných, než vlastných ochranných známk a obchodných názvov.

September 2009

Rev. A01

Odstraňovanie problémov

Dell™ Vostro™ 1710 Servisná príručka


- [Nástroje na odstraňovanie problémov](#)
- [Riešenie problémov](#)
- [Služba Dell Technical Update](#)
- [Pomôcka podpory Dell](#)

Nástroje na odstraňovanie problémov


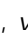

Diagnostické kontrolky



 **UPOZORNENIE:** Skôr ako začnete s ktoroukoľvek z procedúr v tejto časti, osvojte si bezpečnostné pokyny, ktoré boli dodané s vaším počítačom.















Váš počítač disponuje tromi kontrolkami stavu klávesnice, ktoré sa nachádzajú nad klávesnicou. Počas normálnej prevádzky zobrazujú stavové kontrolky klávesnice aktuálny stav (*zapnuté* alebo *vypnuté*) funkcií Num Lock, Caps Lock a Scroll Lock. Ak počítač naštartuje bez chyby, kontrolky zablikajú a potom sa vypnú. Ak však počítač funguje nesprávne, funkcia kontroliek vám pomôže identifikovať problém.

 **POZNÁMKA:** Keď počítač dokončí test POST, môže ostať svietiť kontrolka Num Lock v závislosti od toho, ako je nastavený systém BIOS. Ďalšie informácie o použití programu nastavenia systému nájdete v *Technologickej príručke spoločnosti Dell™* vo vašom počítači alebo na adrese support.dell.com.

Diagnostické svetelné kódy počas POST

Ak chcete odstrániť problém s počítačom, prezrite si poradie signalizácie stavových kontroliek klávesnice v poradí zľava doprava (Num Lock, Caps Lock a potom Scroll Lock). Ak sa v počítači vyskytne porucha, jednotlivé kontrolky budú signalizovať stav buď ako *zapnuté* , *vypnuté*  alebo *blikajúce* .


Svetelné vzory	Popis problému	Navrhované riešenie
	Neboli detegované žiadne pamäťové moduly	<ul style="list-style-type: none">Ak sú nainštalované najmenej dva alebo viac pamäťových modulov, odpojte ich (pozri Demontáž pamäťového modulu), potom znovu nainštalujte jeden modul (pozri Spätná montáž pamäťového modulu) a reštartujte počítač. Ak sa počítač spustí normálne, pokračujte s inštaláciou ďalších pamäťových modulov (po jednom) až kým neidentifikujete chybný modul alebo nenainštalujete všetky moduly bez chyby.Podľa možnosti nainštalujte do počítača fungujúcu pamäť rovnakého typu (pozri Pamäť).Ak problém pretrváva, obráťte sa na oddelenie podpory pre zákazníkov spoločnosti Dell.
	Pamäťové moduly boli detegované, ale vyskytlo sa zlyhanie pamäti.	<ul style="list-style-type: none">Ak sú nainštalované najmenej dva alebo viac pamäťových modulov, odpojte ich (pozri Demontáž pamäťového modulu), potom znovu nainštalujte jeden modul (pozri Spätná montáž pamäťového modulu) a reštartujte počítač. Ak sa počítač spustí normálne, pokračujte s inštaláciou ďalších pamäťových modulov (po jednom) až kým neidentifikujete chybný modul alebo nenainštalujete všetky moduly bez chyby.Podľa možnosti nainštalujte do počítača fungujúcu pamäť rovnakého typu (pozri Pamäť).Ak problém pretrváva, obráťte sa na oddelenie podpory pre zákazníkov spoločnosti Dell.

 	Pravdepodobne zlyhal procesor.	<ul style="list-style-type: none"> • Procesor znovu osadíte (pozri Demontáž modulu procesora). • Ak problém pretrváva, obráťte sa na oddelenie podpory pre zákazníkov spoločnosti Dell.
  	Je pravdepodobné, že sa vyskytla chyba grafickej karty alebo video karty.	<ul style="list-style-type: none"> • Znova osadíte všetky nainštalované grafické karty. • Ak je to možné, do počítača nainštalujte funkčnú grafickú kartu. • Ak problém pretrváva, obráťte sa na oddelenie podpory pre zákazníkov spoločnosti Dell.
  	Pravdepodobne sa vyskytla chyba LCD.	<ul style="list-style-type: none"> • Znova nainštalujte kábel displeja LCD (pozri Demontáž zostavy displeja). • Ak problém pretrváva, obráťte sa na oddelenie podpory pre zákazníkov spoločnosti Dell.
  	Pravdepodobne sa vyskytla chyba klávesnice.	<ul style="list-style-type: none"> • Znova nainštalujte klávesnicu (pozri Demontáž klávesnice). • Podľa možnosti pripojte externú klávesnicu. • Ak problém pretrváva, obráťte sa na oddelenie podpory pre zákazníkov spoločnosti Dell.
  	Pravdepodobne sa vyskytol problém radiča USB.	<ul style="list-style-type: none"> • Odpojte všetky zariadenia USB. • Ak problém pretrváva, obráťte sa na oddelenie podpory pre zákazníkov spoločnosti Dell.

Spríevodca pri riešení problémov s hardvérom

Ak nejaké zariadenie nebolo detegované počas nastavenia operačného systému alebo je detegované, ale nesprávne nakonfigurované, môžete jeho nekompatibilitu riešiť pomocou Poradcu pri riešení problémov s hardvérom.

Windows Vista® :

1. Kliknite na tlačidlo Štart systému Windows Vista  , a kliknite na **Pomoc a technická podpora**.
2. Do vyhľadávacieho poľa napíšte `hardware troubleshooter` a stlačte <Enter>, čím spustíte vyhľadávanie.
3. Spomedzi výsledkov vyhľadávania zvolte tú možnosť, ktorá najlepšie vystihuje problém a postupujte podľa zvyšných krokov odstraňovania problémov.

Windows XP:

1. Kliknite na **Štart® Pomoc a technická podpora**.
2. Do vyhľadávacieho poľa napíšte `hardware troubleshooter` a stlačte <Enter>, čím spustíte vyhľadávanie.
3. V časti **Fix a Problem** [opraviť problém], kliknite na **Hardware Troubleshooter** [spríevodca pri riešení problémov s hardvérom].
4. V zozname nástroja **Poradca pri problémoch s hardvérom** vyberte možnosť, ktorá najlepšie vystihuje problém, kliknite na položku **Ďalej** a pokračujte v ďalších krokoch odstraňovania problému.


Dell Diagnostics


 **UPOZORNENIE:** Skôr ako začnete s ktoroukoľvek z procedúr v tejto časti, osvojte si bezpečnostné pokyny, ktoré boli dodané s vaším počítačom.

Kedy použiť nástroj Dell Diagnostics

V prípade, že máte so svojím počítačom nejaký problém, vykonajte skúšky v časti [Riešenie problémov](#) a následne spustíte program Dell Diagnostics. Až potom požiadajte spoločnosť Dell o technickú pomoc.

Spustíte nástroj Dell Diagnostics z pevného disku alebo z nosiča *Drivers and Utilities*, ktorý sa dodáva spolu s počítačom.


 **POZNÁMKA:** Nosič *Drivers and Utilities* je voliteľná možnosť a nemusí tvoriť súčasť dodávky vášho počítača.


 **POZNÁMKA:** Program Dell Diagnostics funguje len v počítačoch Dell.

Spustenie nástroja Dell Diagnostics z pevného disku


Skôr než spustíte nástroj Dell Diagnostics, spustite nastavenie systému a skontrolujte informácie o konfigurácii počítača. Skontrolujte, či zariadenie, ktoré chcete testovať, sa nachádza v nastavení systému a či je aktívne. Ďalšie informácie o použití programu nastavenia systému nájdete v *Technologickej príručke spoločnosti Dell™* vo vašom počítači alebo na adrese support.dell.com.

Nástroj Dell Diagnostics je umiestnený v osobitnej partícii diagnostickej pomôcky na vašom pevnom disku.

 **POZNÁMKA:** Ak je váš počítač pripojený na dokovaciu stanicu (ak je v doku), odpojte ho. Pokyny nájdete v dokumentácii, ktorú ste dostali k dokovacej stanici.

 **POZNÁMKA:** Ak počítač nezobrazuje na displeji žiaden obraz, obráťte sa na oddelenie technickej podpory spoločnosti Dell.

1. Presvedčte sa, či je počítač zapojený do elektrickej zásuvky, o ktorej sa vie, že správne funguje.
2. Stlačte a podržte kláves <Fn> alebo tlačidlo na vypnutie zvuku (mute), a potom zapnite počítač.


 **POZNÁMKA:** Taktiež môžete vybrať položku **Diagnostika** z ponuky jednorazového bootovania počas spúšťania, aby ste nabootovali partíciu diagnostickej pomôcky a spustili nástroj Dell Diagnostics.

Počítač spustí PSA (Vyhodnotenie systému pred zavedením) - sériu úvodných testov systémovej dosky, klávesnice, displeja, pamäti, pevného disku ap.


- o Počas vyhodnocovania odpovedajte na každú zobrazenú otázku.
- o Ak sú v priebehu vyhodnotenia PSA detegované poruchy, zapíšte si príslušné chybové kódy a obráťte sa na spoločnosť Dell.
- o Ak sa vyhodnotenie PSA skončí úspešne, zobrazí sa nasledujúce hlásenie: „Booting Dell Diagnostic Utility Partition. Press any key to continue. (Bootovanie partície pomôcky Diagnostika Dell. Pokračujte stlačením ľubovoľného klávesu.)“

 **POZNÁMKA:** Ak sa zobrazí hlásenie o tom, že sa nenašiel oddiel s diagnostickou pomôckou, spustíte nástroj Dell Diagnostics z nosiča *Drivers and Utilities* (pozri [Spustenie nástroja Dell Diagnostics z nosiča Drivers and Utilities](#)).

3. Ak chcete spustiť nástroj Dell Diagnostics z oddielu diagnostickej pomôcky na pevnom disku, stlačte ľubovoľný kláves.
4. Stláčaním klávesu <Tab> vyberte možnosť **Test System** (Testovať systém) a potom stlačte kláves <Enter>.

 **POZNÁMKA:** Odporúča sa, aby ste zvolili **Testovať systém**, čím sa vykoná kompletný test vášho počítača. Zvolením možnosti **Test Memory** (Testovať pamäť) spustíte rozšírený test pamäti, ktorý môže trvať až tridsať minút alebo viac. Po dokončení testu si zaznamenajte výsledky testu a stlačením ľubovoľného klávesu sa vráťte do predchádzajúcej ponuky.

5. V hlavnej ponuke nástroja Dell Diagnostics kliknite ľavým tlačidlom dotykového panela alebo myši, alebo stlačte kláves <Tab> a <Enter>, a vyberte test, ktorý chcete spustiť (pozri [Okno Main Menu \(Hlavná ponuka\) nástroja Dell Diagnostics](#)).

 **POZNÁMKA:** Kód chyby a popis problému si zapíšte presne tak, ako sa zobrazia, a postupujte podľa pokynov na obrazovke.


- Po skončení všetkých testov zatvorte testovacie okno a vráťte sa do okna Main Menu (Hlavná ponuka) programu Dell Diagnostics.
- Zatvorením okna hlavnej ponuky ukončíte nástroj Dell Diagnostics a reštartujete počítač.

 **POZNÁMKA:** Ak sa zobrazí hlásenie o tom, že sa nenašiel oddiel s diagnostickou pomôckou, spustíte nástroj Dell Diagnostics z nosiča *Drivers and Utilities* (pozri [Spustenie nástroja Dell Diagnostics z nosiča Drivers and Utilities](#)).

Spustenie nástroja Dell Diagnostics z nosiča Drivers and Utilities


Skôr než spustíte nástroj Dell Diagnostics, spustíte nastavenie systému a skontrolujte informácie o konfigurácii počítača. Skontrolujte, či zariadenie, ktoré chcete testovať, sa nachádza v nastavení systému a či je aktívne. Ďalšie informácie o použití programu nastavenia systému nájdete v *Technologickej príručke spoločnosti Dell™* vo vašom počítači alebo na adrese support.dell.com.

- Vložte nosič *Drivers and Utilities* do optickej jednotky.
- Reštartujte počítač.
- Keď sa zobrazí logo DELL, ihneď stlačte <F12>.

 **POZNÁMKA:** Ak dlhšiu dobu držíte stlačený niektorý kláves, môže dôjsť k poruche klávesnice. Aby ste predišli novej poruche klávesnice, kláves <F12> stláčajte a uvoľňujte v pravidelných intervaloch, kým sa nezobrazí ponuka bootovacieho zariadenia.

Ak budete čakať prídlho a zobrazí sa logo operačného systému, vyčkajte až kým nevidíte pracovnú plochu Microsoft Windows; potom vypnite počítač a skúste znova.


- Keď sa objaví zoznam s bootovacími zariadeniami, šípkou nahor alebo nadol zvýraznite položku **Jednotka CD/DVD/CD-RW** a potom stlačte <Enter>.

 **POZNÁMKA:** Pomocou ponuky jednorazového bootovania zmeníte bootovaciu postupnosť iba aktuálneho bootovania. Po opätovnom naštartovaní počítač zavedie systém podľa postupnosti špecifikovanej v nastaveniach systému.

- Stlačením ľubovoľného klávesu potvrdíte spustenie z disku CD/DVD.

Ak budete čakať prídlho a zobrazí sa logo operačného systému, vyčkajte až kým nevidíte pracovnú plochu Microsoft Windows; potom vypnite počítač a skúste znova.

- Napište 1, ak chcete **Spustiť 32-bitovú verziu nástroja Dell Diagnostics**.
- V ponuke **Dell Diagnostics** napíšte 1, ak chcete zvoliť **Diagnostiku Dell 32 bit pre zdrojové CD** (grafické používateľské rozhranie).
- Stláčaním klávesu <Tab> vyberte možnosť **Test System** (Testovať systém) a potom stlačte kláves <Enter>.

 **POZNÁMKA:** Odporúča sa, aby ste zvolili **Testovať systém**, čím sa vykoná kompletný test vášho počítača. Zvolením možnosti **Test Memory** (Testovať pamäť) spustíte rozšírený test pamäti, ktorý môže trvať až tridsať minút alebo viac. Po dokončení testu si zaznamenajte výsledky testu a stlačením ľubovoľného klávesu sa vráťte do predchádzajúcej ponuky.

- V hlavnej ponuke nástroja Dell Diagnostics kliknite na ľavé tlačidlo myši alebo stlačte kláves <Tab> a potom <Enter>, čím vyberiete test, ktorý chcete spustiť (pozrite [Okno Main Menu \(Hlavná ponuka\) nástroja Dell Diagnostics](#)).

 **POZNÁMKA:** Kód chyby a popis problému si zapíšte presne tak, ako sa zobrazia, a postupujte podľa pokynov na

obrazovke.


- Po skončení všetkých testov zatvorte testovacie okno a vráťte sa do okna Main Menu (Hlavná ponuka) programu Dell Diagnostics.
- Zatvorením okna hlavnej ponuky ukončíte nástroj Dell Diagnostics a reštartujete počítač.
- Vložte nosič *Drivers and Utilities* do optickej jednotky.

Okno Main Menu (Hlavná ponuka) nástroja Dell Diagnostics

Po načítaní nástroja Dell Diagnostics sa zobrazí nasledujúca ponuka:

Možnosť	Funkcia
Test Memory (Testovať pamäť)	Spustiť samostatný test pamäti
Test System (Testovať systém)	Spustiť diagnostiku systému
Exit (Skončiť)	Ukončiť diagnostiku

Stláčaním klávesu <Tab> si zvolíte požadovaný test a potom stlačte kláves <Enter>.

 **POZNÁMKA:** Odporúča sa, aby ste zvolili **Testovať systém**, čím sa vykoná kompletný test vášho počítača. Zvolením možnosti **Test Memory** (Testovať pamäť) spustíte rozšírený test pamäti, ktorý môže trvať až tridsať minút alebo viac. Po dokončení testu si zaznamenajte výsledky testu a stláčaním ľubovoľného klávesu sa vráťte do tejto ponuky.

Po výbere položky **Testovať systém** sa zobrazí nasledujúca ponuka:

Možnosť	Funkcia
Express Test (Expresný test)	Vykoná rýchly test zariadení v systéme. Test zvyčajne trvá 10 až 20 minút. POZNÁMKA: Expresný test si nevyžaduje žiadnu spoluprácu z vašej strany. Najprv spustíte expresný test, aby sa zvýšila pravdepodobnosť rýchleho stanovenia problému.
Extended Test (Rozšírený test)	Vykoná dôkladný test zariadení v systéme. Zvyčajne to trvá hodinu alebo dlhšie. POZNÁMKA: Rozšírený test vyžaduje váš pravidelný vstup, aby ste odpovedali na konkrétne otázky.
Custom Test (Vlastný test)	Používa sa na testovanie špecifického zariadenia alebo vytvorenie vlastných testov, ktoré sa majú spustiť.
Symptom Tree (Strom symptómov)	Umožní vám zvoliť testy na základe symptómu problému, ktorý máte. Táto možnosť uvádza najbežnejšie symptómy.

 **POZNÁMKA:** Odporúčame vám zvoliť si **Rozšírený test**, ktorý spustí dôkladnejšiu kontrolu zariadení počítača.

Ak sa v priebehu testu vyskytne problém, zobrazí sa hlásenie s kódom chyby a popisom problému. Kód chyby a popis problému si zapíšte presne, ako sú zobrazené a postupujte podľa pokynov na obrazovke. Ak problém nedokážete odstrániť, obráťte sa na oddelenie podpory pre zákazníkov spoločnosti Dell.

 **POZNÁMKA:** Pri kontaktovaní oddelenia technickej podpory spoločnosti Dell majte pripravený servisný štítok. Servisný štítok počítača sa nachádza vo vrchnej časti každej testovacej obrazovky.

Nasledujúce záložky poskytujú ďalšie informácie týkajúce sa testov spúšťaných z možností Custom Test (vlastný test) alebo Symptom Tree (hierarchický zoznam príznakov):

--

Karta	Funkcia
Results (Výsledky)	Zobrazí výsledky testu a všetky zistené chyby.
Errors (Chyby)	Zobrazí stav chýb, kódy chýb a popis problému.
Help (Pomocník)	Popisuje test a akékoľvek požiadavky pre vykonanie testu.
Configuration (Konfigurácia)	Zobrazí hardvérovú konfiguráciu vybraného zariadenia. Nástroj Dell Diagnostics získa informácie o konfigurácii všetkých zariadení z nastavenia systému, pamäti a rôznych interných testov a tieto informácie zobrazí v zozname zariadení v ľavej časti obrazovky. POZNÁMKA: Zoznam zariadení nemusí obsahovať názvy všetkých súčastí nainštalovaných v počítači alebo všetkých zariadení pripojených k počítaču.
Parameters (Parametre)	Umožňuje prispôbiť test zmenou nastavenia testu.

Chybové hlásenia

 **UPOZORNENIE: Skôr ako začnete s ktoroukoľvek z procedúr v tejto časti, osvojte si bezpečnostné pokyny, ktoré boli dodané s vaším počítačom.**

Ak chybové hlásenie nie je uvedené v zozname, pozrite si dokumentáciu k operačnému systému alebo programu, ktorý bol zapnutý, keď sa hlásenie zobrazilo.

A filename cannot contain any of the following characters: \ / : * ? „ < > | (Názov súboru nesmie obsahovať žiaden z nasledujúcich znakov: \ / : * ? „ < > |) — V názvoch súborov tieto znaky nepoužívajte.

A required .DLL file was not found [nebol nájdený požadovaný súbor .DLL] — V programe, ktorý sa pokúšate otvoriť, chýba dôležitý súbor. Program odstrániť a potom znovu nainštalovať:

Windows XP:

1. Kliknite na **Štart® Ovládací panel® Pridať alebo odstrániť programy® Programy a funkcie**.
2. Zvoľte program, ktorý chcete odstrániť.
3. Kliknite na **Odinštalovať**.
4. Pozrite si dokumentáciu k programu, kde nájdete pokyny k inštalácii.

Windows Vista:

1. Kliknite na **Štart  Ovládací panel® Programy® Programy a funkcie**.
2. Zvoľte program, ktorý chcete odstrániť.
3. Kliknite na **Odinštalovať**.
4. Pozrite si dokumentáciu k programu, kde nájdete pokyny k inštalácii.

drive letter : \ is not accessible. The device is not ready (jednotka označená písmenom : \ nie je prístupná, zariadenie nie je pripravené) — Jednotka nedokáže prečítať disk. Insert a disk into the drive and try again [do jednotky vložte disk a skúste znovu]

Insert bootable media [vložte bootovateľné médium] — Vložte bootovateľnú disketu, CD alebo DVD.


Non-system disk error (Chyba nesystémového disku) — Vyberte disketu z disketovej jednotky a reštartujte počítač.

Not enough memory or resources. Close some programs and try again (nedostatok pamäte alebo zdrojov. Zatvorte niektoré programy a skúste znovu) — Zatvorte všetky okná a otvorte program, ktorý chcete používať. V niektorých prípadoch budete musieť reštartovať počítač, aby ste mohli obnoviť zdroje počítača. Ak je tomu tak, spustíte program, ktorý chcete použiť ako prvý.

Riešenie problémov

Pri riešení problémov vášho počítača postupujte podľa týchto tipov:

- Ak ste pridali alebo odstránili nejakú časť skôr než sa problém vyskytol, pozrite si inštaláčnne postupy a uistite sa, či táto čas bola správne nainštalovaná.
- Ak nefunguje periférne zariadenie, presvedčte sa, či je správne pripojené.
- Ak sa na obrazovke zobrazí nejaké chybové hlásenie, zapíšte si jeho presné znenie. Toto hlásenie môže pomôcť personálu technickej podpory zistiť a odstrániť problémy.
- Ak sa v programe vyskytne chybové hlásenie, pozrite si dokumentáciu k programu.

 **POZNÁMKA:** Postupy v tomto dokumente sa vzťahujú na implicitné nastavenie Windows, takže sa nemusia vzťahovať na váš počítač Dell, ak ste ho nastavili na zobrazenie Windows Classic.

Problémy s batériou

 **UPOZORNENIE:** V prípade nesprávnej inštalácie novej batérie hrozí nebezpečenstvo výbuchu. Batériu vždy nahradzte rovnakým alebo ekvivalentným typom podľa odporúčania výrobcu. Použité batérie zlikvidujte podľa pokynov výrobcu.

 **UPOZORNENIE:** Skôr ako začnete s ktoroukoľvek z procedúr v tejto časti, osvojte si bezpečnostné pokyny, ktoré boli dodané s vaším počítačom.

Problémy s jednotkou

 **UPOZORNENIE:** Skôr ako začnete s ktoroukoľvek z procedúr v tejto časti, osvojte si bezpečnostné pokyny, ktoré boli dodané s vaším počítačom.

Skontrolujte, či Microsoft® Windows® danú jednotku rozpoznáva —

Windows XP:

- Kliknite na **Štart** a kliknite na **Môj počítač**.

Windows Vista:

- Kliknite na položku **Štart**  a potom na položku **Počítač**.

Ak disková jednotka nie je uvedená, vykonajte úplné skenovanie pomocou vášho antivírusového programu, aby sa našli a odstránili vírusy. Vírusy môžu niekedy zabrániť systému Windows, aby diskovú jednotku rozpoznal.

Otestujte jednotku —

- Vložte iný disk, aby ste vylúčili možnosť, že pôvodná jednotka je chybná.
- Vložte bootovaciu disketu a reštartujte počítač.



Vyčistite jednotku alebo disk. — Informácie o čistení počítača nájdete v *Technologickej príručke spoločnosti Dell™* v počítači alebo na adrese support.dell.com.

Skontrolujte pripojenia káblov

Spustite Sprievodcu pri riešení problémov s hardvérom — Pozri [Sprievodca pri riešení problémov s hardvérom](#).

Spustíte program **Diagnostika Dell** — Pozri [Dell Diagnostics](#).

Problémy s optickou jednotkou

-  **POZNÁMKA:** Vysokorychlostné vibrácie optickej jednotky sú normálne a môžu spôsobovať hluk, ktorý neoznačuje poruchu jednotky alebo nosiča.
-  **POZNÁMKA:** Vzhľadom na odlišné formáty diskov v rôznych oblastiach sveta nefungujú všetky DVD tituly vo všetkých DVD jednotkách.

Nastavíte kontrolu hlasitosti Windows —

- Kliknite na ikonu s reproduktorom v pravom dolnom rohu obrazovky.
- Ubezpečte sa, že zvuk je zapnutý, a to tak, že kliknete na posuvnú lištu a potiahnete ju myšou.
- Kliknutím na zaškrtnuté políčka sa presvedčíte, či zvuk nie je vypnutý.

Skontrolujete reproduktory a subwoofer — Pozri [Zvuk a problémy s reproduktormi](#).

Problémy so zápisom na optickú jednotku

Zatvorte ostatné programy — Optická jednotka musí počas zápisu prijímať rovnomerný prúd údajov. Ak sa prúd preruší, dôjde k chybe. Pred zápisom na optickú jednotku skúste zatvoriť všetky programy.

Pred zápisom na disk vypnite pohotovostný režim Windows — Informácie o možnostiach nastavenia napájania nájdete v *Technologickej príručke spoločnosti Dell™* v počítači alebo na adrese support.dell.com. Taktiež môžete vyhľadať kľúčové slovo *pohotovostný režim* v Centre pomoci a technickej podpory systému Windows, kde nájdete ďalšie informácie o režimoch riadenia spotreby.

Problémy s pevným diskom

Spustíte nástroj **Kontrola disku** —

Windows XP:

1. Kliknite na **Štart** a kliknite na **Môj počítač**.
2. Kliknite pravým tlačidlom na **lokálny disk C:**.
3. Kliknite na **Vlastnosti® Nástroje® Skontrolovať teraz**.
4. Kliknite na **Skenovať a pokúsi sa obnoviť zlé sektory a kliknite na Štart**.

Windows Vista:


1. Kliknite na **Štart**  a kliknite na **Počítač**.
2. Kliknite pravým tlačidlom na **lokálny disk C:**.
3. Kliknite na **Vlastnosti® Nástroje® Skontrolovať teraz**.

Môže sa zobrazíť okno **Ovládanie používateľských kont**. Ak máte na počítači práva správcu, kliknite na **Pokračovať**; v opačnom prípade kontaktujte svojho správcu, aby ste mohli pokračovať v požadovanej činnosti.

4. Postupujte podľa pokynov na obrazovke.

Problémy so zariadením IEEE 1394

-  **UPOZORNENIE:** Skôr ako začnete s ktoroukoľvek z procedúr v tejto časti, osvojte si bezpečnostné pokyny, ktoré boli dodané s vaším počítačom.

 **POZNÁMKA:** Váš počítač podporuje len štandard IEEE 1394a.

Ubezpečte sa, že kábel zariadenia IEEE 1394 je správne pripojený k zariadeniu a do konektora počítača

Presvedčte sa, či je zariadenie IEEE 1394 povolené v nastaveniach systému — Informácie o používaní programu nastavenia systému nájdete v *Technologickej príručke spoločnosti Dell™* v počítači alebo na adrese support.dell.com.

Presvedčte sa, či systém Windows rozpoznáva zariadenie IEEE 1394 —

Windows XP:

1. Kliknite na **Štart** a kliknite na **Ovládací panel**.
2. Pod položkou **Vybrať kategóriu**, kliknite na **Výkon a údržba® Systém® Vlastnosti systému® Hardvér® Správca zariadení**.

Windows Vista:

1. Kliknite na **Štart**  **Ovládací panel® Hardvér a zvuk**.
2. Kliknite na **Správca zariadení**.

Ak sa zariadenie IEEE 1394 nachádza v zozname, Windows zariadenie rozpoznáva.

Ak máte problémy so zariadením Dell IEEE 1394 — Kontaktujte oddelenie technickej podpory spoločnosti Dell.

Ak máte problémy so zariadením IEEE 1394, ktoré nebolo dodané Dell — Obráťte sa na výrobcu zariadenia IEEE 1394.

Blokovanie a problémy softvéru


 **UPOZORNENIE:** Skôr ako začnete s ktoroukoľvek z procedúr v tejto časti, osvojte si bezpečnostné pokyny, ktoré boli dodané s vaším počítačom.

Počítač sa nespúšťa

Skontrolujte diagnostické kontrolky — Pozri [Problémy výkonu](#).

Presvedčte sa, či je sieťový kábel pevne zapojený do počítača a do elektrickej prípojky

Počítač prestáva odpovedať

 **OZNÁMENIE:** Ak nedokážete vypnú operačný systém, môžete stratiť dáta.


Vypnite počítač — Ak po stlačení klávesu na klávesnici alebo po pohnutí myšou počítač nereaguje, stlačte a podržte vypínač napájania po dobu min. 8 až 10 sekúnd (až kým sa počítač nevyopne) a potom počítač reštartujte.

Niektorý program prestáva odpovedať

Ukončite tento program —

1. Súčasným stlačením klávesov <Ctrl><Shift><Esc> spustíte Správca úloh.
2. Kliknite na kartu **Aplikácie**.
3. Kliknite na program, ktorý neodpovedá.
4. Kliknite na pokyn **Ukončiť úlohu**.

Program opakovane padá

 **POZNÁMKA:** Väčšina softvéru má v dokumentácii alebo na diskete, CD alebo DVD uvedené pokyny na inštaláciu.

Skontrolujte si dokumentáciu k softvéru — Ak je to potrebné, program odinštalujte a potom nanovo nainštalujte.

Program je určený pre starší operačný systém Windows

Spustite Sprievodcu kompatibilitou programov —

Windows XP:

Sprievodca kompatibilitou programov tak nakonfiguruje program, že beží v prostredí, podobnom systémovému prostrediu odlišnému od XP.

1. Kliknite na **Štart® Všetky programy® Príslušenstvo® Sprievodca kompatibilitou programov® Ďalej**.
2. Postupujte podľa pokynov na obrazovke.

Windows Vista:

Sprievodca kompatibilitou programov nakonfiguruje program, ktorý prebieha v prostredí, podobnom systémovému prostrediu odlišnému od XP.

1. Kliknite na **Štart**  **® Ovládací panel® Programy® S touto verzíou Windows použiť starší program**.
2. V uvítacej obrazovke kliknite na **Ďalej**.
3. Postupujte podľa pokynov na obrazovke.

Zobrazí sa modrá obrazovka

Vypnite počítač — Ak po stlačení klávesu na klávesnici alebo po pohnutí myšou počítač nereaguje, stlačte a podržte vypínač napájania po dobu min. 8 až 10 sekúnd (až kým sa počítač nevypne) a potom počítač reštartujte.

Iné problémy softvéru

Skontrolujte softvérovú dokumentáciu alebo kontaktujte výrobcu softvéru , ktorý vám poskytne informácie týkajúce sa odstraňovania problémov —

- Ubezpečte sa, či je program kompatibilný s operačným systémom, ktorý je nainštalovaný na vašom počítači.
- Ubezpečte sa, že počítač spĺňa minimálne hardvérové požiadavky potrebné k používaniu softvéru. Pozrite si softvérovú dokumentáciu pre ďalšie informácie.
- Presvedčte sa, či je program správne nainštalovaný a nakonfigurovaný.
- Overte si, či ovládače zariadenia nie sú v konflikte s programom.
- Ak je to potrebné, program odinštalujte a potom nanovo nainštalujte.

Okamžite zálohujte súbory

Antivírusovým programom skontrolujte pevnú jednotku, diskety, CD a DVD disky.

Uložte a zatvorte všetky otvorené súbory alebo programy a vypnite počítač cez ponuku Štart

Problémy s pamäťou

 **UPOZORNENIE:** Skôr ako začnete s ktoroukoľvek z procedúr v tejto časti, osvojte si bezpečnostné pokyny, ktoré boli dodané s vaším počítačom.

Ak sa zobrazí hlásenie o nedostatku pamäte —

- Uložte a zatvorte všetky otvorené súbory a zatvorte všetky otvorené programy, ktoré nepoužívate, a zistite, či to vyrieši problém.
- Pozrite si dokumentáciu k softvéru, aké sú jeho minimálne požiadavky na voľnú pamäť. V prípade potreby nainštalujte prídavnú pamäť (pozri [Spätná montáž pamäťového modulu](#)).
- Znova nainštalujte pamäťové moduly (pozri [Pamäť](#)) a overte si, či počítač úspešne komunikuje s pamäťou.
- Spustite diagnostiku Dell (pozrite [Dell Diagnostics](#)).

Ak máte iné problémy s pamäťou —

- Znova nainštalujte pamäťové moduly (pozri [Pamäť](#)) a overte si, či počítač úspešne komunikuje s pamäťou.
- Určite sa riadte pokynmi pre inštaláciu pamäti (pozri [Spätná montáž pamäťového modulu](#)).
- Presvedčte sa, či pamäť, ktorú používate, podporuje váš počítač. Informácie o type pamäti podporovanej počítačom nájdete v *Inštaláčnej a stručnej referenčnej príručke* k počítaču na adrese support.dell.com.
- Spustite diagnostiku Dell (pozrite [Dell Diagnostics](#)).

Problémy výkonu

 **UPOZORNENIE:** Skôr ako začnete s ktoroukoľvek z procedúr v tejto časti, osvojte si bezpečnostné pokyny, ktoré boli dodané s vaším počítačom.

Ak kontrolka napájania svieti na zeleno a počítač neodpovedá — Pozri [Diagnostické kontrolky](#).

Ak kontrolka napájania nesvieti — Počítač je buď vypnutý, alebo nie je napájaný.

- Napájací kábel znovu zasuňte do napájacej zásuvky na zadnej strane počítača, aj do elektrickej zásuvky.
- Obídte elektrické rozvodky, predlžovacie káble napájania a ostatné ochranné zariadenia napájania, aby ste si overili, či sa počítač správne zapína.
- Presvedčte sa, či sú všetky elektrické rozvodky zapojené do elektrickej zásuvky a či sú zapnuté.
- Skúškou pomocou iného zariadenia, ako napr. lampa, si overte, že elektrická prípojka funguje.


Odstráňte rušenie — Niektoré možné príčiny rušenia sú:

- predlžovacie káble napájania, klávesnice a myši
- priveľa zariadení zapojených na tú istú rozvodku
- viacero rozvodiek zapojených do tej istej elektrickej zásuvky

Zvuk a problémy s reproduktormi

 **UPOZORNENIE:** Skôr ako začnete s ktoroukoľvek z procedúr v tejto časti, osvojte si bezpečnostné pokyny, ktoré boli dodané s vaším počítačom.

Z reproduktorov nevychádza žiaden zvuk

 **POZNÁMKA:** Ovládanie hlasitosti v prehrávačoch MP3 a iných médií môže potlačiť nastavenie hlasitosti Windows. Vždy skontrolujte, či hlasitosť na prehrávačoch médií nebola znížená alebo vypnutá.

Nastavte kontrolu hlasitosti Windows — Kliknite raz alebo dvakrát na ikonu s reproduktorom v pravom hornom rohu obrazovky. Ubezpečte sa, že hlasitosť je zvýšená a že nie je vypnutý zvuk.

Odpojte slúchadlá zo zásuvky pre slúchadlá. — Keď sa do zásuvky pre slúchadlá na prednom paneli počítača pripoja slúchadlá, zvuk z reproduktorov sa automaticky vypne.

Odstráňte možnú interferenciu — Vypnite ventilátory, žiarivky a halogénové lampy v blízkosti, aby ste zistili, či nie sú zdrojom interferencie.

Spustite Sprievodcu pri riešení problémov s hardvérom — Pozri [Sprievodca pri riešení problémov s hardvérom](#).


Zo slúchadiel nevychádza žiaden zvuk

Skontrolujte káblové pripojenie slúchadiel — Overte, či je kábel slúchadiel správne zapojený do konektora slúchadiel. Prečítajte si *Inštaláciu a stručnú referenčnú príručku* k počítaču na adrese support.dell.com.

Nastavte kontrolu hlasitosti Windows — Kliknite raz alebo dvakrát na ikonu s reproduktorom v pravom hornom rohu obrazovky. Ubezpečte sa, že hlasitosť je zvýšená a že nie je vypnutý zvuk.

Problémy s videom a displejom

 **UPOZORNENIE:** Skôr ako začnete s ktoroukoľvek z procedúr v tejto časti, osvojte si bezpečnostné pokyny, ktoré boli dodané s vaším počítačom.

 **OZNÁMENIE:** Ak ste počítač dostali s nainštalovanou grafickou kartou PCI, nemusíte pri inštalácii doplnkových grafických kariet kartu odstrániť; karta je potrebná pri odstraňovaní problémov. Ak vyberiete kartu, uložte ju na bezpečnom mieste. Informácie o grafickej karte nájdete na adrese support.dell.com.

Skontrolujte diagnostické kontrolky — Pozri [Diagnostické kontrolky](#).


Overte nastavenia displeja — Prečítajte si *Technologickú príručku Dell™* v počítači alebo na adrese support.dell.com.

Upravte nastavenia zobrazovania v systéme Windows —

Windows XP:

1. Kliknite na **Štart® Ovládací panel® Zobrazenie a témy**.
2. Kliknite na oblasť, ktorú chcete zmeniť, alebo kliknite na ikonu **Obrazovka**.
3. Vyskúšajte rôzne nastavenia **Kvality farby** a **Rozlíšenia obrazovky**.

Windows Vista:

1. Kliknite na **Štart  Ovládací panel® Hardvér a zvuk® Prispôsobovanie® Nastavenia displeja**.
2. Podľa potreby nastavte **Rozlíšenie** a **Nastavenia farieb**.

Len časť displeja je čitateľná

Pripojte externý monitor —

1. Vypnite počítač a pripojte k nemu externý monitor.
2. Zapnite počítač a monitor a ovládačmi nastavte jas a kontrast monitora.


Ak externý monitor funguje správne, porucha môže byť v displeji počítača alebo v radiči videa. Kontaktujte oddelenie technickej podpory spoločnosti Dell.

Služba Dell Technical Update

Služba Dell Technical Update prostredníctvom e-mailu iniciatívne oznamuje softvérové a hardvérové aktualizácie pre váš počítač. Táto služba je zadarmo a možno si ju upraviť z hľadiska obsahu, formátu a frekvencie získavania oznámení.

Službu Dell Technical Update si môžete rezervovať na support.dell.com/technicalupdate.

Pomôcka podpory Dell

Pomôcka podpory Dell je nainštalovaná na vašom počítači a dostupná cez podporu Dell , ikonu na paneli úloh alebo cez tlačidlo **Štart**. Túto pomôcku podpory používajte na získanie informácií technickej podpory, softvérových aktualizácií a kontrolných skenov počítačového prostredia.

Prístup k pomôcke Dell Support

K pomôcke Podpora Dell sa môžete dostať cez  ikonu na paneli úloh alebo cez ponuku **Štart**.


Ak sa na paneli úloh nezobrazuje ikona Podpora Dell:

1. Kliknite na **Štart® Všetky programy® Podpora Dell® Nastavenia podpory Dell**.
2. Presvedčte sa, či je zaškrtnutá možnosť **Ukázať ikonu na paneli úloh**.



POZNÁMKA: Ak nie je pomôcka Podpora Dell dostupná z ponuky **Štart**, softvér si môžete stiahnuť zo support.dell.com.

Pomôcka Podpora Dell je upravená pre vaše počítačové prostredie.

Ikona  na paneli úloh má rôzne funkcie podľa toho, či na ňu kliknete raz, dvakrát alebo pravým tlačidlom.

Kliknutie na ikonu Podpora Dell

Kliknite raz alebo pravým tlačidlom na  ikonu, aby ste vykonali nasledujúce úlohy:

- Skontrolujte svoje počítačové prostredie.
- Prezrite si nastavenia pomôcky Podpora Dell.
- Pozrite si súbor pomocníka pre pomôcku Podpora Dell.
- Pozrite si často kladené otázky.
- Zistite si viac o pomôcke Podpora Dell.
- Vypnite pomôcku Podpora Dell.

Dvojité kliknutie na ikonu Podpora Dell

Kliknite dvakrát na  ikonu a manuálne skontrolujte počítačové prostredie, pozrite si často kladené otázky, súbor pomocníka pomôcky Podpora Dell a nastavenia pomôcky Podpora Dell.

Viac informácií o pomôcke Podpora Dell nájdete po kliknutí na otáznik (?) v hornej časti obrazovky **Podpora Dell™**.

[Späť na obsah](#)

Displej

Dell™ Vostro™ 1710 Servisná príručka

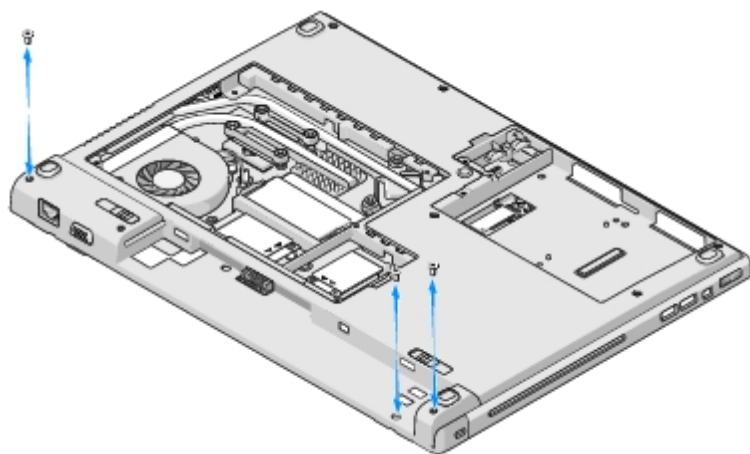
- [Zostava displeja](#)
- [Rám displeja](#)
- [Zobrazovací panel](#)
- [Kábel displeja](#)
- [Sústava kamery a mikrofónu](#)

Zostava displeja

Demontáž zostavy displeja

△ UPOZORNENIE: Skôr než začnete s nasledujúcou procedúrou, osvojte si bezpečnostné pokyny, ktoré vám boli dodané spolu s počítačom.

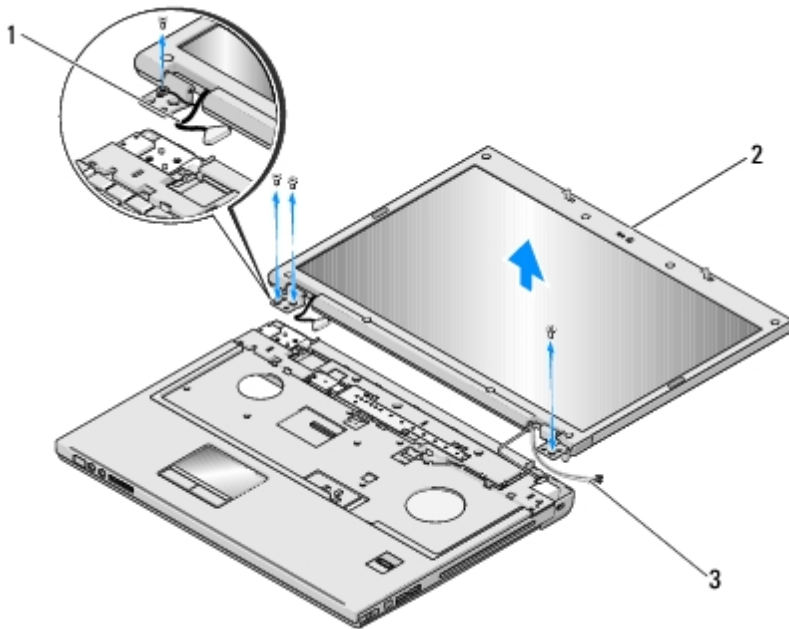
1. Dodržujte pokyny uvedené v časti [Skôr než začnete pracovať s počítačom](#).
2. Odpojte anténu od karty WLAN (pozri [Demontáž karty WLAN](#)).
3. Otočte počítač spodnou stranou nahor a odpojte dve skrutky M2,5 x 8 mm, ktoré upevňujú sústavu displeja k obidvom rohom počítača.
4. Otočte počítač spodnou stranou nahor a odpojte skrutku M2,5 x 5 mm, ktoré sa nachádza v spodnej časti modulu pre batériu vedľa okraja počítača.
5. Demontujte kryt závesu (pozri [Demontáž krytu závesu](#)).
6. Demontujte klávesnicu (pozri [Demontáž klávesnice](#)).



7. Otočte počítač hornou stranou nahor a postupne odpojte tri očíslované skrutky M2,5 x 5 mm z podstavca sústavy displeja.
8. Odpojte skrutku, ktorá upevňuje kábel displeja k podstavcu sústavy displeja.
9. Odpojte kábel displeja od konektora kábla displeja na systémovej doske.

OZNÁMENIE: Dbajte, aby sa anténové káble nezachytili pod plastovými úchytkami na opierke dlaní.

10. Vytiahnite anténové káble spod úchytiel na opierke dlaní a vysuňte anténový kábel spod opierky dlaní.
11. Vyberte zostavu displeja z počítača.



1	kábel displeja	2	zostava displeja
3	anténne káble		

Spätná inštalácia zostavy displeja

UPOZORNENIE: Skôr než začnete s nasledujúcou procedúrou, osvojte si bezpečnostné pokyny, ktoré vám boli dodané spolu s počítačom.

Táto procedúra predpokladá, že ste najskôr vykonali demontáž (odpojenie) [Demontáž zostavy displeja](#).

1. Zarovnajte závesy displeja s otvormi v podstavci počítača a zasunite displej na miesto.

OZNÁMENIE: Dbajte na správne vedenie a zaistenie kábla displeja a anténových káblov pod plastovými záložkami na opierke dlane.

2. Otočte počítač hornou stranou nahor a postupne nainštalujte tri očíslované skrutky M2,5 x 5 mm, ktoré upevňujú podstavec sústavy displeja.
3. Vedte anténové káble popod plastové úchytky na opierke dlaní.
4. Prevlečte anténne káble cez otvor v opierke dlaní a v podstavci počítača.
5. Pripojte kábel displeja do zásuvky kábla displeja na systémovej doske.
6. Nainštalujte skrutku, ktorá upevňuje kábel displeja k podstavcu sústavy displeja.
7. Postupne nainštalujte štyri očíslované skrutky M 2,5 x 5 mm do podstavca displeja.
8. Namontujte späť klávesnicu (pozri [Spätná inštalácia klávesnice](#)).

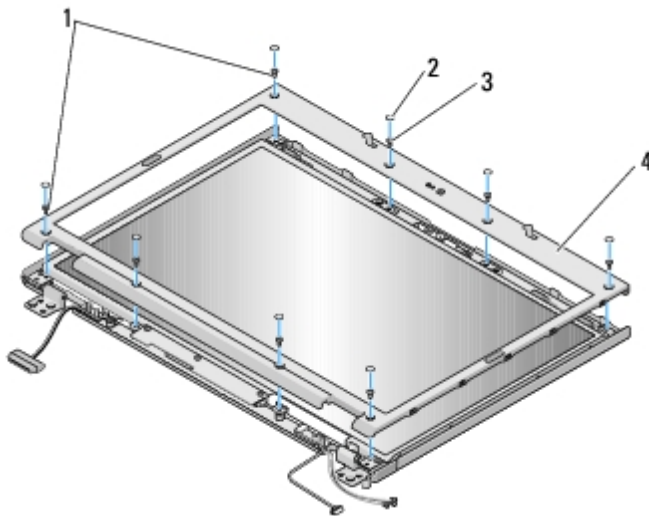
9. Namontujte späť kryt závesu (pozri [Spätná inštalácia krytu závesu](#)).
10. Zatvorte displej a prevráťte počítač hornou stranou nadol.
11. Otočte počítač spodnou stranou nahor a nainštalujte skrutku, ktorá sa nachádza v spodnej časti modulu pre batériu vedľa okraja počítača.
12. Nainštalujte dve skrutky M2,5 x 8 mm, ktoré upevňujú sústavu displeja k obidvom rohom počítača.
13. Pripojte anténu ku karte WLAN (pozri [Spätná inštalácia karty WLAN Card](#)).

Rám displeja

Demontáž rámu displeja

△ UPOZORNENIE: Skôr než začnete s nasledujúcou procedúrou, osvojte si bezpečnostné pokyny, ktoré vám boli dodané spolu s počítačom.

1. Dodržujte pokyny uvedené v časti [Skôr než začnete pracovať s počítačom](#).
2. Odpojte anténu od karty WLAN (pozri [Demontáž karty WLAN](#)).
3. Demontujte kryt závesu (pozri [Demontáž krytu závesu](#)).
4. Demontujte klávesnicu (pozri [Demontáž klávesnice](#)).
5. Demontujte sústavu displeja (pozri [Demontáž zostavy displeja](#)).
6. Odpojte osem gumových tlmivcov displeja, ktoré sú upevnené okolo rámu displeja.
7. Odpojte štyri skrutky M2,5 x 5 mm a štyri osadené skrutky z rámu displeja.



1	skrutky M2,5 x 5 mm (4)	2	gumové tlmivče displeja (8)
3	osadené skrutky M 2,5 x 5 mm (4)	4	rám displeja

➡ OZNÁMENIE: Odstránenie rámu z horného krytu si vyžaduje maximálnu opatrnosť, aby sa rám nepoškodil.

8. V strednej dolnej časti zobrazovacieho panela oddelte prstami rám od horného krytu, potom zdvihnite vnútorné hrany a oddelte zvyšok rámu.

Inštalácia rámu displeja

 **UPOZORNENIE:** Skôr než začnete s nasledujúcou procedúrou, osvojte si bezpečnostné pokyny, ktoré vám boli dodané spolu s počítačom.

Táto procedúra predpokladá, že ste najskôr vykonali demontáž (odpojenie) [Demontáž rámu displeja](#).

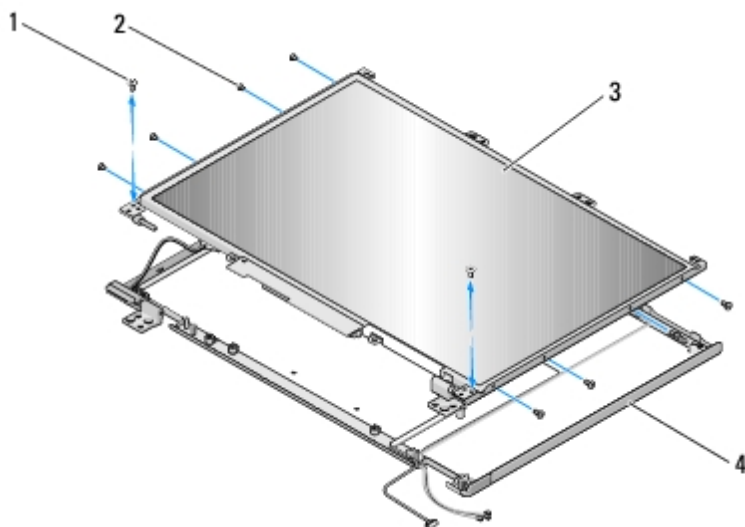
1. Začínajúc v ktoromkoľvek rohu pomocou prstov opatrne zacvaknite rám na miesto a pripevnite ho k hornému krytu.
2. Nainštalujte štyri skrutky M2,5 x 5 mm a štyri osadené skrutky do rámu displeja.
3. Nainštalujte osem gumových tmičov displeja okolo rámu displeja.
4. Namontujte späť sústavu displeja (pozri [Spätná inštalácia zostavy displeja](#)).
5. Namontujte späť klávesnicu (pozri [Spätná inštalácia klávesnice](#)).
6. Namontujte späť kryt závesu (pozri [Spätná inštalácia krytu závesu](#)).
7. Pripojte anténu ku karte WLAN (pozri [Spätná inštalácia karty WLAN Card](#)).

Zobrazovací panel

Demontáž zobrazovacieho panelu

 **UPOZORNENIE:** Skôr než začnete s nasledujúcou procedúrou, osvojte si bezpečnostné pokyny, ktoré vám boli dodané spolu s počítačom.

1. Dodržujte pokyny uvedené v časti [Skôr než začnete pracovať s počítačom](#).
2. Odpojte anténu od karty WLAN (pozri [Demontáž karty WLAN](#)).
3. Demontujte kryt závesu (pozri [Demontáž krytu závesu](#)).
4. Demontujte klávesnicu (pozri [Demontáž klávesnice](#)).
5. Demontujte sústavu displeja (pozri [Demontáž zostavy displeja](#)).
6. Demontujte rám displeja (pozri [Demontáž rámu displeja](#)).
7. Odpojte dve skrutky M2,5 x 5 mm zo závesov displeja.
8. Zdvihnite horný okraj sústavy panela displeja z horného krytu.
9. Odpojte osem skrutiek M2 x 3 mm zo zobrazovacieho panela.



1	skrutky M2,5 x 5 mm (2)	2	skrutky M2 x 5 mm (8)
3	zobrazovací panel	4	horný kryt

Spätná inštalácia zobrazovacieho panelu

△ UPOZORNENIE: Skôr než začnete s nasledujúcou procedúrou, osvojte si bezpečnostné pokyny, ktoré vám boli dodané spolu s počítačom.

Táto procedúra predpokladá, že ste najskôr vykonali demontáž (odpojenie) [Demontáž zobrazovacieho panelu](#).

1. Odpojte osem skrutiek M2 x 3 mm zo zobrazovacieho panelu.
2. Umiestnite sústavu zobrazovacieho panelu do horného krytu.
3. Zarovnajte vodiace čapy v hornej časti panelov závesu displeja a umiestnite zobrazovací panel do horného krytu.
4. Zaskrutkujte dve skrutky M2,5 x 5 mm do závesov.
5. Nainštalujte rám displeja (pozri [Inštalácia rámu displeja](#)).
6. Namontujte späť sústavu displeja (pozri [Spätná inštalácia zostavy displeja](#)).
7. Namontujte späť klávesnicu (pozri [Spätná inštalácia klávesnice](#)).
8. Namontujte späť kryt závesu (pozri [Spätná inštalácia krytu závesu](#)).
9. Pripojte anténu ku karte WLAN (pozri [Spätná inštalácia karty WLAN Card](#)).

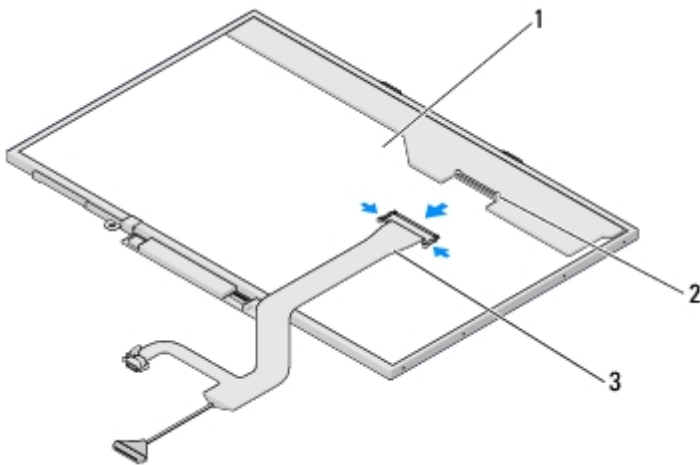
Kábel displeja

Odpojenie kábla displeja

△ UPOZORNENIE: Skôr než začnete s nasledujúcou procedúrou, osvojte si bezpečnostné pokyny, ktoré vám boli dodané spolu s počítačom.

1. Dodržujte pokyny uvedené v časti [Skôr než začnete pracovať s počítačom](#).

2. Odpojte anténu od karty WLAN (pozri [Demontáž karty WLAN](#)).
3. Demontujte kryt závesu (pozri [Demontáž krytu závesu](#)).
4. Demontujte klávesnicu (pozri [Demontáž klávesnice](#)).
5. Demontujte sústavu displeja (pozri [Demontáž zostavy displeja](#)).
6. Demontujte rám displeja (pozri [Demontáž rámu displeja](#)).
7. Demontujte rám displeja (pozri [Demontáž zobrazovacieho panelu](#)).
8. Odskrutkujte dve skrutky M2,5 x 5 mm zo závesov displeja.
9. Demontujte rám displeja (pozri [Demontáž zobrazovacieho panelu](#)).
10. Vyberte zobrazovací panel z horného krytu.
11. Odpojte kábel displeja zo zásuvky na zadnej strane zobrazovacieho panela.
12. Odpojte kábel displeja z meniča displeja na zadnej strane zobrazovacieho panela.



1	zobrazovací panel	2	zásuvka kábla displeja
3	kábel displeja		

Inštalácia kábla displeja

UPOZORNENIE: Skôr než začnete s nasledujúcou procedúrou, osvojte si bezpečnostné pokyny, ktoré vám boli dodané spolu s počítačom.

Táto procedúra predpokladá, že ste najskôr vykonali demontáž (odpojenie) [Odpojenie kábla displeja](#).

1. Pripojte kábel displeja k meniču displeja na zadnej strane zobrazovacieho panela.
2. Pripojte kábel displeja ku konektoru na zadnej strane zobrazovacieho panela.
3. Zarovnajte vodiace čapy v hornej časti panelov závesu displeja a umiestnite zobrazovací panel do horného krytu.
4. Zaskrutkujte dve skrutky M2,5 x 5 mm do závesov.
5. Nainštalujte rám displeja (pozri [Spätná inštalácia zobrazovacieho panelu](#)).
6. Nainštalujte rám displeja (pozri [Inštalácia rámu displeja](#)).

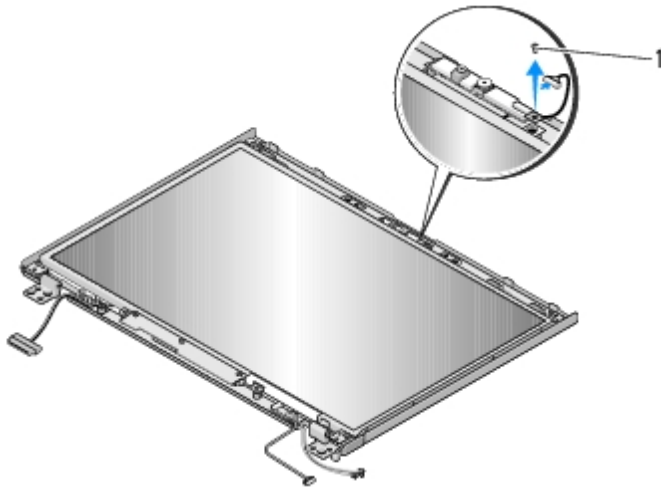
7. Namontujte späť sústavu displeja (pozri [Spätná inštalácia zostavy displeja](#)).
8. Namontujte späť klávesnicu (pozri [Spätná inštalácia klávesnice](#)).
9. Namontujte späť kryt závesu (pozri [Spätná inštalácia krytu závesu](#)).
10. Pripojte anténu ku karte WLAN (pozri [Spätná inštalácia karty WLAN Card](#)).

Sústava kamery a mikrofónu

Odpojenie sústavy kamery a mikrofónu

△ UPOZORNENIE: Skôr než začnete s nasledujúcou procedúrou, osvojte si bezpečnostné pokyny, ktoré vám boli dodané spolu s počítačom.

1. Dodržujte pokyny uvedené v časti [Skôr než začnete pracovať s počítačom](#).
2. Odpojte anténu od karty WLAN (pozri [Demontáž karty WLAN](#)).
3. Demontujte kryt závesu (pozri [Demontáž krytu závesu](#)).
4. Demontujte klávesnicu (pozri [Demontáž klávesnice](#)).
5. Demontujte sústavu displeja (pozri [Demontáž zostavy displeja](#)).
6. Demontujte rám displeja (pozri [Demontáž rámu displeja](#)).
7. Odskrutkujte skrutku M2 x 3 mm, ktorá upevňuje sústavu kamery a mikrofónu.
8. Vyberte kameru/mikrofón z horného krytu a odpojte kábel kamery/mikrofónu.



1 skrutka M2,5 x 3 mm (1)

Demontáž zostavy kamery a mikrofónu

△ UPOZORNENIE: Skôr než začnete s nasledujúcou procedúrou, osvojte si bezpečnostné pokyny, ktoré vám boli dodané spolu s počítačom.

Táto procedúra predpokladá, že ste najskôr vykonali demontáž (odpojenie) [Odpojenie sústavy kamery a mikrofónu](#).

1. Pripojte kábel kamery/mikrofónu do konektora zostavy kamery a mikrofónu.
2. Vložte kameru/mikrofón do horného krytu a nainštalujte skrutku M2 x 3 mm, ktorá upevňuje sústavu kamery/mikrofónu k hornému krytu.
3. Nainštalujte rám displeja (pozri [Inštalácia rámu displeja](#)).
4. Namontujte späť sústavu displeja (pozri [Spätná inštalácia zostavy displeja](#)).
5. Namontujte späť klávesnicu (pozri [Spätná inštalácia klávesnice](#)).
6. Namontujte späť kryt závesu (pozri [Spätná inštalácia krytu závesu](#)).
7. Pripojte anténu ku karte WLAN (pozri [Spätná inštalácia karty WLAN Card](#)).

[Späť na obsah](#)

Skôr než začnete pracovať s počítačom

Dell™ Vostro™ 1710 Servisná príručka

- [Odporúčané nástroje](#)
- [Čo musíte vedieť pre svoju bezpečnosť](#)

Tento dokument obsahuje postupy pri demontáži a inštalácii súčastí vášho počítača. Pokiaľ nie je uvedené inak, každý postup predpokladá, že:

- ste vykonali kroky, uvedené v časti [Skôr než začnete pracovať s počítačom](#),
- ste si prečítali bezpečnostné informácie, ktoré boli dodané spolu s počítačom,
- ste pôvodnú súčasť už pred inštaláciou súčasti demontovali (ak bola nainštalovaná).



POZNÁMKA: Farba počítača a niektorých komponentov sa môže odlišovať od tej, ktorá je zobrazená v tomto dokumente.

Odporúčané nástroje

Postupy uvedené v tomto dokumente môžu vyžadovať použitie nasledujúcich nástrojov:

- malý plochý skrutkovač
- Skrutkovač Phillips
- malé rydlo z umelej hmoty
- aktualizácia Flash BIOS (viac informácií nájdete na webovej lokalite technickej podpory spoločnosti Dell Support support.dell.com)

Čo musíte vedieť pre svoju bezpečnosť

Dodržiavajte nasledujúce bezpečnostné pokyny, aby ste ochránili váš počítač pred prípadným poškodením a zaistili si svoju osobnú bezpečnosť.



UPOZORNENIE: Skôr ako začnete s ktoroukoľvek z procedúr v tejto časti, osvojte si bezpečnostné pokyny, ktoré boli dodané s vaším počítačom.



UPOZORNENIE: Viacero opráv smie vykonávať len oprávnený servisný technik. Vykonávajte iba odstraňovanie problémov a jednoduché opravy, na ktoré vás oprávňuje dokumentácia k výrobku, alebo na to dostanete pokyn od člena tímu internetovej alebo telefonickej podpory. Poškodenie v dôsledku servisu, ktorý nie je autorizovaný spoločnosťou Dell, nespadá pod ustanovenia záruky. Prečítajte si a dodržujte bezpečnostné pokyny priložené k výrobku.



OZNÁMENIE: Aby ste predišli elektrostatickému výboju, uzemnite sa pomocou uzemňovacieho pásika na zápästí alebo opakovaným dotýkaním sa nenatretého kovového povrchu (ako napr. zásuvky na zadnej strane počítača).



OZNÁMENIE: S komponentmi a kartami zaobchádzajte opatrne. Nedotýkajte sa komponentov alebo kontaktov na karte. Kartu držte za okraje alebo za kovový nosný držiak. Komponenty, ako procesor, držte za okraje a nie za kolíky.






OZNÁMENIE: Keď odpájate kábel, ťahajte za káblóvu prípojku alebo deformačnú slučku, nie za samotný kábel. Pokiaľ ide o prípojky s poistnými záložkami, zatlačte na poistné záložky smerom dopredu a prípojku vytiahnite. Keď pripájate kábel, presvedčte sa, že prípojky sú správne orientované a vyrovnané, aby nedošlo k poškodeniu prípojky a/alebo jej kolíkov.

1. Pracovný povrch musí by rovný a čistý, aby sa nepoškriabal kryt počítača.


2. Vypnite počítač.

- V operačnom systéme Windows XP kliknite na položku **Štart**® ® **Vypnúť**.

- V operačnom systéme Windows Vista kliknite na položku **Štart** , kliknite na ikonu so šípkou  a potom kliknite na položku **Vypnúť**, čím vypnete počítač.


 **POZNÁMKA:** Overtite si, či je počítač vypnutý a či sa nenachádza v niektorom režime riadenej spotreby. Ak sa vám nedarí vypnúť počítač pomocou operačného systému, stlačte a 4 sekúnd podržte stlačený hlavný vypínač.

3. Odpojte počítač a všetky pripojené zariadenia z elektrických zásuviek.

 **OZNÁMENIE:** Ak chcete odpojiť sieťový kábel, najskôr odpojte kábel z počítača a potom ho odpojte z nástennej zásuvky.

4. Odpojte z počítača všetky telefónne alebo sieťové káble.

5. Odpojte všetky nainštalované karty zo zásuvky na kartu ExpressCard a čítačky pamäťových kariet 8 v 1.

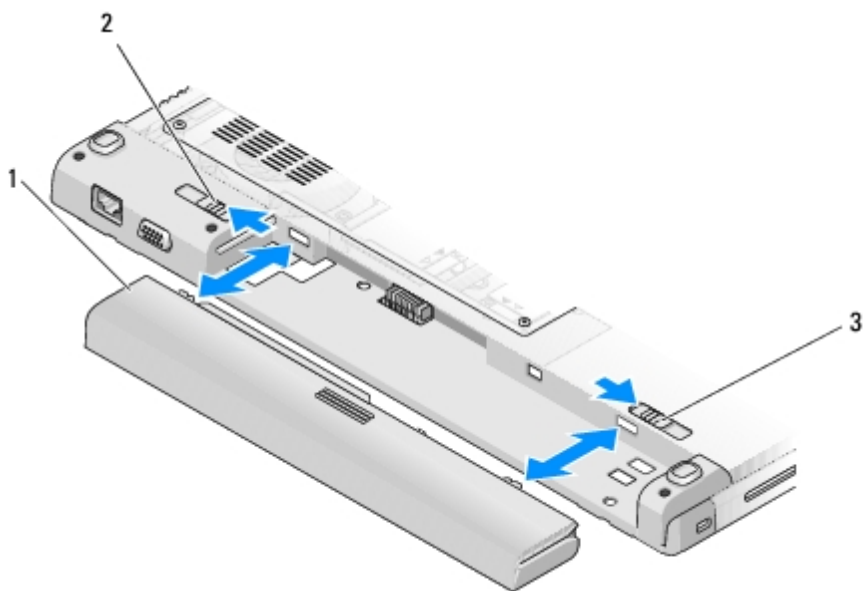
 **OZNÁMENIE:** Skôr než začnete počítač opravovať, musíte odstrániť batériu zo šachty, aby nedošlo k poškodeniu systémovej dosky.

 **POZNÁMKA:** Používajte výlučne batériu určenú pre konkrétny typ počítača Dell; v opačnom prípade sa môže počítač poškodiť. Nepoužívajte batérie konštruované pre iné počítače spoločnosti Dell.

6. Otočte počítač spodnou stranou nahor.

7. Posuňte obidve poistky batérie do otvorenej polohy.

8. Batériu vysuňte zo šachty pre batérie.



1	batéria	2	uvolňovacia západka batérie
3	uvolňovacia západka batérie		

9. Otočte počítač hornou stranou nahor, otvorte displej a stlačením hlavného vypínača uzemnite systémovú dosku.

[Spät na obsah](#)

Opierka dlaní

Dell™ Vostro™ 1710 Servisná príručka

• [Demontáž opierky dlaní](#)

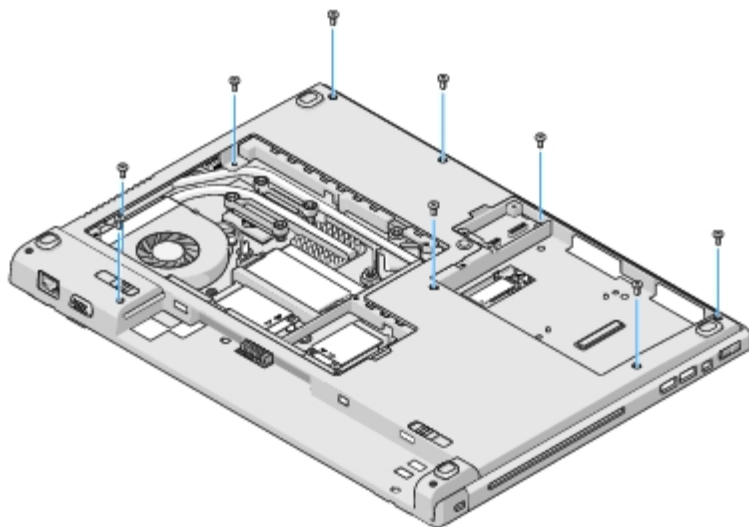
• [Inštalácia opierky dlaní](#)

Demontáž opierky dlaní

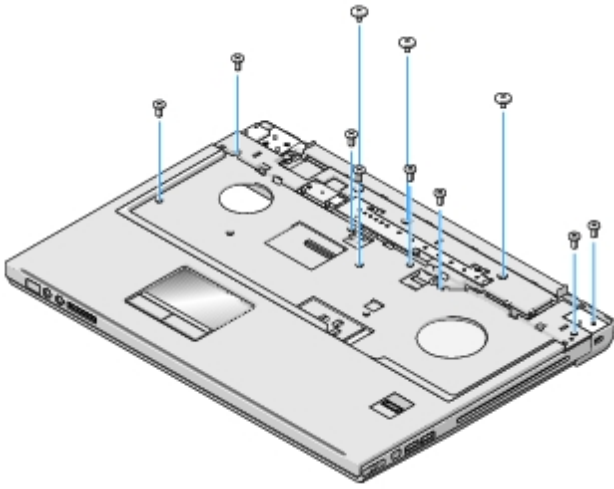
△ UPOZORNENIE: Skôr než začnete s nasledujúcou procedúrou, osvojte si bezpečnostné pokyny, ktoré vám boli dodané spolu s počítačom.

1. Dodržujte pokyny uvedené v časti [Skôr než začnete pracovať s počítačom](#).
2. Odpojte kryt pevného disku. Vyobrazenie krytu pevného disku uvádza [Demontáž pevného disku](#).
3. Demontujte sieťovú kartu WLAN (pozri [Demontáž karty WLAN](#)).
4. Odpojte všetky karty alebo prázdne súčasti nainštalované v zásuvke na kartu ExpressCard a v zásuvke na kartu 8 v 1.
5. Demontujte kryt závesu (pozri [Demontáž krytu závesu](#)).
6. Demontujte klávesnicu (pozri [Demontáž klávesnice](#)).
7. Demontujte sústavu displeja (pozri [Demontáž zostavy displeja](#)).
8. Odpojte osem skrutiek M2,5 x 8 mm z dolnej časti počítača a jednu skrutku M2 x 3 mm z ventilátora.

✎ POZNÁMKA: Umiestnenia skrutiek sa môžu v porovnaní s vyobrazením mierne odlišovať.



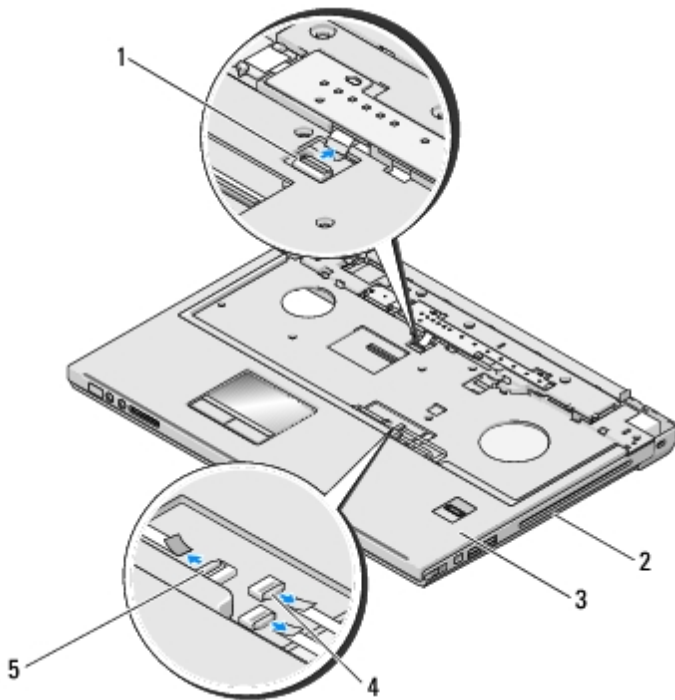
9. Otočte počítač naopak a odpojte osem skrutiek M2,5 x 5 mm, ktoré upevňujú hornú časť opierky dlane. Pri hľadaní miest so skrutkami použite symboly „P“, ktoré sa nachádzajú na opierke dlaní.
10. Odpojte tri závrtné skrutky, ktoré sa nachádzajú na konci opierky dlaní.



11. Odpojte konektor panela multimedialneho tlačidla zo systémovej dosky.
12. Odpojte konektor dotykového panela zo systémovej dosky.
13. Odpojte konektor snímača odtlačkov prstov zo systémovej dosky.

➡ OZNÁMENIE: Opierku dlaní neoddeľujte od počítača silou. Ak pocítite odpor, opierku dlaní opatrne ohnite alebo vyviňte na ňu mierny tlak, alebo sa posúvajte pozdĺž okraja smerom od miesta odporu, a opierku dlaní odpojte.


14. Pohybom zľava doprava opatrne zdvihnite opierku dlane pozdĺž zadného okraja, v blízkosti závesov závesových konzol a opatrne zdvihnite opierku dlane.



1	konektor multimedialneho panela	2	podstavec počítača
3	opierka dlaní	4	zásuvka čítačky odtlačkov prstov
5	zásuvka dotykového panela		

Inštalácia opierky dlaní

 **UPOZORNENIE:** Skôr než začnete s nasledujúcou procedúrou, osvojte si bezpečnostné pokyny, ktoré vám boli dodané spolu s počítačom.

 **OZNÁMENIE:** Skôr než nainštalujete opierku dlane na miesto inštalácie, overte, či sú kábel dotykového panela a kábel internej karty s bezdrôtovou technológiou Bluetooth® správne vedené.

Táto procedúra predpokladá, že ste najskôr vykonali demontáž (odpojenie) [Demontáž opierky dlaní](#).


1. Zarovnajte opierku dlane s podstavcom počítača a opatrne ju zacvaknite na miesto.
2. Pripojte konektor dotykového panela k systémovej doske.
3. Pripojte konektor panela multimediálneho tlačidla k systémovej doske.
4. Pripojte konektor panela multimediálneho tlačidla k systémovej doske.
5. Pripojte tri závrtné skrutky, ktoré sa nachádzajú na konci opierky dlaní.
6. Nainštalujte osem skrutiek M2,5 x 5 mm do hornej časti opierky dlane.
7. Otočte počítač spodnou časťou nahor a nainštalujte osem skrutiek M2,5 x 8 mm do dolnej časti počítača a jednu skrutku M2 x 3 mm do ventilátora, čím upevníte opierku dlaní.
8. Namontujte späť sústavu displeja (pozri [Spätná inštalácia zostavy displeja](#)).
9. Namontujte späť klávesnicu (pozri [Spätná inštalácia klávesnice](#)).
10. Namontujte späť kryt závesu (pozri [Spätná inštalácia krytu závesu](#)).
11. Namontujte späť sieťovú kartu WLAN (pozri [Spätná inštalácia karty WLAN Card](#)).
12. Nainštalujte kryt pevného disku. Vyobrazenie krytu pevného disku uvádza [Demontáž pevného disku](#).
13. Nainštalujte všetky odpojené prázdne súčasti do otvoru na kartu ExpressCard a do otvoru na kartu 8 v 1.

[Späť na obsah](#)

Pevný disk

Dell™ Vostro™ 1710 Servisná príručka

- [Demontáž pevného disku](#)
- [Spätná inštalácia pevného disku](#)

 **POZNÁMKA:** Spoločnosť Dell neručí za kompatibilitu, ani neposkytuje podporu pre pevné disky získané z iných zdrojov, než od spoločnosti Dell.

Demontáž pevného disku

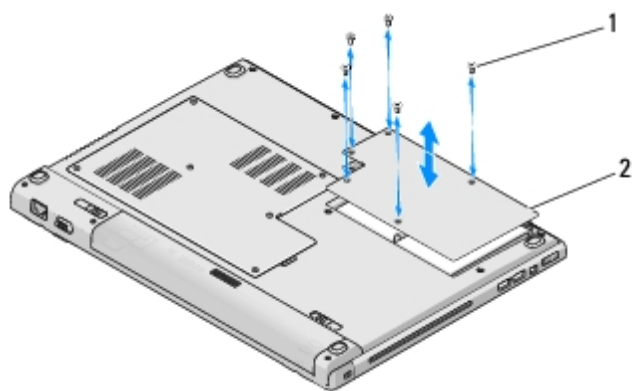
 **UPOZORNENIE:** Skôr ako začnete s ktoroukoľvek z procedúr v tejto časti, osvojte si bezpečnostné pokyny, ktoré boli dodané s vaším počítačom.

 **UPOZORNENIE:** Nedotýkajte sa kovového krytu pevného disku počas demontáže pevného disku z počítača, ak je kryt horúci.


 **OZNÁMENIE:** Skôr než odpojíte pevný disk, vypnite počítač - zabránite tak strate údajov. Neodpájajte pevný disk, ak je počítač zapnutý alebo je v režime spánku.

 **OZNÁMENIE:** Pevné disky sú mimoriadne krehké. Počas manipulácie s pevným diskom buďte opatrní.

1. Dodržujte postupy uvedené v časti [Skôr než začnete pracovať s počítačom](#).
2. Zatvorte displej a prevráťte počítač hornou stranou nadol.
3. Povoľte päť skrutiek upevňujúcich kryt priestoru pre pevný disk.
4. Odpojte kryt a položte ho na bok.

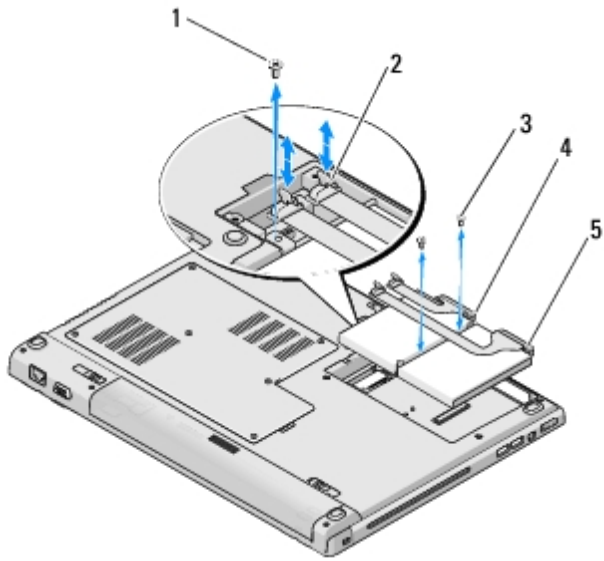


1	skrutky (5)	2	kryt priestoru pre pevný disk
---	-------------	---	-------------------------------

 **OZNÁMENIE:** Keď pevný disk nie je v počítači, uchovávajte ho v ochrannom antistatickom obale.

5. Odstráňte tri skrutky, ktoré pripevňujú pevný disk k počítaču.

Jedna skrutka je na kovovej platničke na kovovej základni pevného disku, ostatné dve sú na kovovej základni.



1	skrutka upevnená ku kovovej zarážke (1)	2	konektor kábla pevného disku
3	skrutky pripevnené ku kovovému podstavcu (2)	4	kábel pevného disku
5	pevný disk		

6. Odpojte konektor kábla pevného disku zo základnej dosky.

POZNÁMKA: Kábel pevného disku sa pripája k pevnému disku (na jednej strane) a k základnej doske (na druhej strane). Pripojenie k pevnému disku môže ostať neprerušené, keď zdvíhate pevný disk z počítača. Skôr než budete odpája pevný disk, nezabudnite odpojiť konektor kábla pevného disku zo základnej dosky.

7. Potiahnutím za mylarovú zarážku uvoľníte pevný disk.

8. Vyberte pevný disk a kábel pevného disku z počítača. Vyberanie pevného disku je jednoduchšie, ak začnete zo strany, ktorá sa nachádza naproti pripojenia pevného disku ku káblu pevného disku.

Spätná inštalácia pevného disku

UPOZORNENIE: Skôr ako začnete s ktoroukoľvek z procedúr v tejto časti, osvojte si bezpečnostné pokyny, ktoré boli dodané s vaším počítačom.

OZNÁMENIE: Pevné disky sú mimoriadne krehké. Počas manipulácie s pevným diskom buďte opatrní.

OZNÁMENIE: Pevným a rovnomerným tlakom zasuňte pevný disk na miesto. Nadmerná sila môže spôsobiť poškodenie zásuvky.

Táto procedúra predpokladá, že ste najskôr vykonali demontáž (odpojenie) [Demontáž pevného disku](#).

1. Nainštalujte dve skrutky, ktoré upevňujú pevný disk ku kovovému podstavcu.
2. Dbajte na pripojenie pevného disku ku káblu pevného disku.
3. Nainštalujte pevný disk spolu s kovovým podstavcom do priestoru pre pevný disk.
4. Pripojte konektor kábla pevného disku k základnej doske.
5. Nainštalujte skrutku do kovovej zarážky, ktorá sa nachádza v blízkosti kábla pevného disku.
6. Nainštalujte dve skrutky upevňujúce pevný disk k podstavcu počítača.

7. Zarovnajete drážky a nainštalujete kryt pevného disku.
 8. Dotiahnite päť skrutiek upevňujúcich kryt priestoru pre pevný disk.
 9. Podľa potreby nainštalujte do počítača operačný systém. Informácie o reinstalácii operačného systému nájdete v *inštaláčnej a stručnej referenčnej príručke k počítaču na adrese **support.dell.com***.
 10. Podľa potreby nainštalujte do počítača ovládače a pomôcky. Informácie o inštalácii ovládačov a pomôcok nájdete v *inštaláčnej a stručnej referenčnej príručke k počítaču na adrese **support.dell.com***.
-

[Späť na obsah](#)

Čítačka odtlačkov prstov

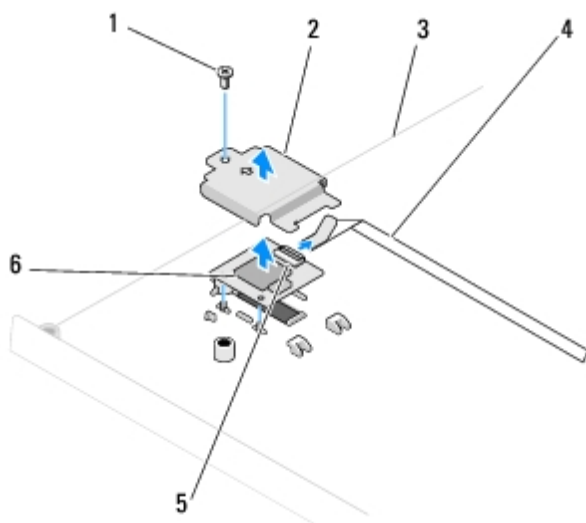
Dell™ Vostro™ 1710 Servisná príručka

- [Odpojenie čítačky odtlačkov prstov](#)
- [Inštalácia čítačky odtlačkov prstov](#)

Odpojenie čítačky odtlačkov prstov

△ UPOZORNENIE: Skôr než začnete s nasledujúcou procedúrou, osvojte si bezpečnostné pokyny, ktoré vám boli dodané spolu s počítačom.


1. Dodržujte pokyny uvedené v časti [Skôr než začnete pracovať s počítačom](#).
2. Odpojte kryt pevného disku. Vyobrazenie krytu pevného disku uvádza [Demontáž pevného disku](#).
3. Demontujte sieťovú kartu WLAN (pozri [Demontáž karty WLAN](#)).
4. Demontujte kryt závesu (pozri [Demontáž krytu závesu](#)).
5. Demontujte klávesnicu (pozri [Demontáž klávesnice](#)).
6. Demontujte sústavu displeja (pozri [Demontáž zostavy displeja](#)).
7. Demontujte opierku dlaní (pozri [Demontáž opierky dlaní](#)).
8. Na spodnej strane opierky dlane odpojte skrutku M2 x 3 mm z krytu čítačky odtlačkov prstov a vyberte čítačku odtlačkov prstov z opierky dlane.
9. Otočte upevňovaciu konzolu na konektore čítačky odtlačkov prstov na opierke dlane smerom nahor a uvoľnite konektor kábla čítačky odtlačkov prstov.
10. Vysuňte kábel čítačky odtlačkov prstov von z konektora čítačky odtlačkov prstov.
11. Vyberte čítačku odtlačkov prstov z opierky dlane.



1	skrutka M2 x 3 mm	2	kryt čítačky odtlačkov prstov
3	spodná strana opierky dlaní	4	kábel čítačky odtlačkov prstov

Inštalácia čítačky odtlačkov prstov

 **UPOZORNENIE:** Skôr než začnete s nasledujúcou procedúrou, osvojte si bezpečnostné pokyny, ktoré vám boli dodané spolu s počítačom.

 **OZNÁMENIE:** Skôr než nainštalujete opierku dlane na miesto inštalácie, overte, či sú kábel dotykového panela a kábel internej karty s bezdrôtovou technológiou Bluetooth® správne vedené.

Táto procedúra predpokladá, že ste najskôr vykonali demontáž (odpojenie) [Odpojenie čítačky odtlačkov prstov](#).

1. Umiestnite čítačku odtlačkov prstov do spodnej strany opierky dlane.
2. Pripojte konektor kábla čítačky prstov do konektora čítačky odtlačkov prstov a otočením upevňovacej konzoly smerom nadol upevnite kábel.
3. Nainštalujte kryt čítačky odtlačkov prstov a skrutku M2 x 3 mm, ktorá upevňuje kryt k opierke dlane.
4. Namontujte späť opierku dlaní (pozri [Inštalácia opierky dlaní](#)).
5. Namontujte späť sústavu displeja (pozri [Spätná inštalácia zostavy displeja](#)).
6. Namontujte späť klávesnicu (pozri [Spätná inštalácia klávesnice](#)).
7. Namontujte späť kryt závesu (pozri [Spätná inštalácia krytu závesu](#)).
8. Namontujte späť sieťovú kartu WLAN (pozri [Spätná inštalácia karty WLAN Card](#)).
9. Nainštalujte kryt pevného disku. Vyobrazenie krytu pevného disku uvádza [Demontáž pevného disku](#).

[Späť na obsah](#)

Karta WLAN

Dell™ Vostro™ 1710 Servisná príručka

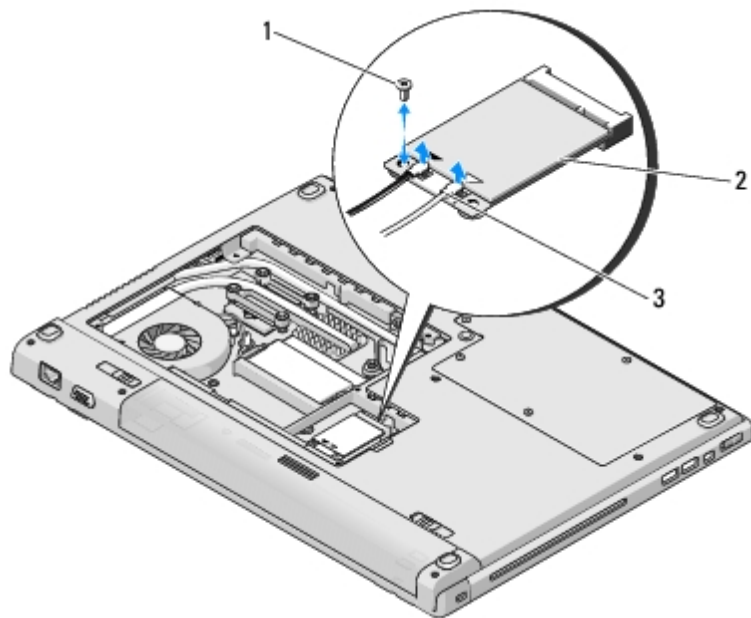
- [Demontáž karty WLAN](#)
- [Spätná inštalácia karty WLAN](#)

UPOZORNENIE: Skôr ako začnete s ktoroukoľvek z procedúr v tejto časti, osvojte si bezpečnostné pokyny, ktoré boli dodané s vaším počítačom.

Váš počítač podporuje kartu WLAN (WLAN - Wireless Local Area Network - bezdrôtová lokálna sieť). Ak ste si spolu s počítačom objednali kartu WLAN, táto karta je už nainštalovaná.

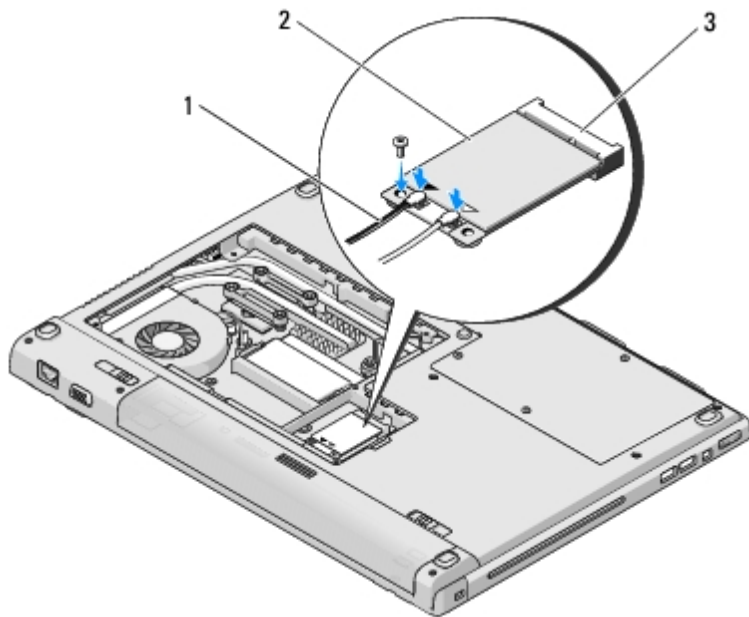
Demontáž karty WLAN

1. Dodržujte postupy uvedené v časti [Skôr než začnete pracovať s počítačom](#).
2. Otočte počítač spodnou stranou nahor.
3. Povoľte osem skrutiek upevňujúcich kryt pamäte. (Vyobrazenie krytu pamäte uvádza [Demontáž pamäťového modulu](#)).
4. Odpojte kryt pamäte a položte ho nabok.
5. Odskrutkujte skrutku M2 x 3 mm, ktorá pripevňuje kartu WLAN.



1	skrutka M2,5 x 3 mm (1)	2	karta WLAN
3	anténne káble (2)		

6. Vysuňte kartu WLAN pod 45-stupňovým uhlom von z konektora.
7. Otáčajte každý anténový kábel a nasmerujte ho smerom od karty WLAN, a potom opatrným ťahom kábel odpojte.



1	anténne káble (2)	2	karta WLAN
3	zásuvka systémovej dosky		

Spätná inštalácia karty WLAN

- ➡ **OZNÁMENIE:** Konektory sú označené, aby sa zabezpečila správna inštalácia. Ak pocítite odpor, overte prípojky na karte a konektory na systémovej doske a kartu znovu zarovnajte.
- ➡ **OZNÁMENIE:** Nikdy neumiestňujte káble pod kartu - v opačnom prípade hrozí riziko jej poškodenia.

Táto procedúra predpokladá, že ste najskôr vykonali demontáž (odpojenie) [Demontáž karty WLAN](#).

1. Prípojku karty WLAN zasúvajte do zásuvky systémovej dosky pod 45- stupňovým uhlom.
2. Pripojte anténové káble ku karte WLAN, ktorú inštalujete.

Ak má karta WLAN na štítku dva trojuholníky (biely a čierny), pripojte biely anténový kábel ku konektoru označenému ako „main“ (biely trojuholník) a čierny anténový kábel ku konektoru označenému ako „aux“ (čierny trojuholník).

Ak má karta WLAN na štítku tri trojuholníky (biely, čierny a sivý), pripojte biely anténny kábel k bielemu trojuholníku, čierny anténny kábel k čiernemu trojuholníku a sivý anténny kábel k sivému trojuholníku.

3. Nainštalujte skrutku M2 x 3 mm, ktorá upevňuje kartu WLAN.
4. Nainštalujte kryt pamäte a osem skrutiek, ktoré upevňujú kryt pamäte.

[Späť na obsah](#)

Interná karta s bezdrôtovou technológiou Bluetooth®

Dell™ Vostro™ 1710 Servisná príručka

• [Odpojenie karty](#)

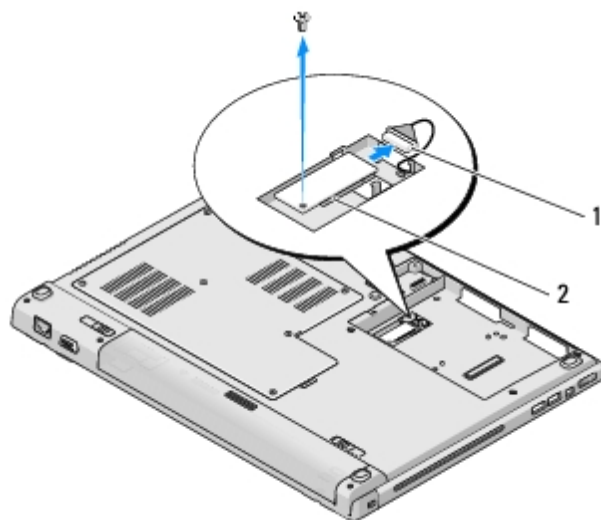
• [Inštalácia karty](#)

UPOZORNENIE: Skôr ako začnete s ktoroukoľvek z procedúr v tejto časti, osvojte si bezpečnostné pokyny, ktoré boli dodané s vaším počítačom.

Ak ste si spolu s počítačom objednali kartu s bezdrôtovou technológiou Bluetooth, karta je už nainštalovaná.

Odpojenie karty

1. Dodržujte postupy uvedené v časti [Skôr než začnete pracovať s počítačom](#).
2. Odpojte kryt pevného disku. Vyobrazenie krytu pevného disku uvádza [Demontáž pevného disku](#).
3. Odpojte skrutku M2 x 3 mm, ktorá upevňuje kartu k podstavcu počítača.
4. Zdvihnite kartu a kábel, a odpojte konektor karty z karty.
5. Vyberte kartu z priestoru pre kartu.



1	Konektor kábla karty	2	Karta
---	----------------------	---	-------

Inštalácia karty

UPOZORNENIE: Skôr ako začnete s ktoroukoľvek z procedúr v tejto časti, osvojte si bezpečnostné pokyny, ktoré boli dodané s vaším počítačom.

Táto procedúra predpokladá, že ste najskôr vykonali demontáž (odpojenie) [Odpojenie karty](#).

1. Pripojte kábel ku karte.

2. Vložte kartu do priestoru pre kartu.
 3. Nainštalujte skrutku M2 x 3 mm, ktorá upevňuje kartu k podstavcu počítača.
 4. Nainštalujte kryt pevného disku. Vyobrazenie krytu pevného disku uvádza [Demontáž pevného disku](#).
-

[Späť na obsah](#)

Ventilátor

Dell™ Vostro™ 1710 Servisná príručka

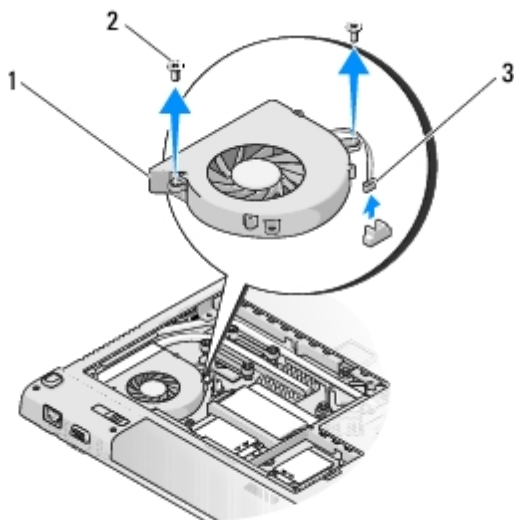
• [Demontáž ventilátora](#)

• [Inštalácia ventilátora](#)

Demontáž ventilátora

△ **UPOZORNENIE:** Skôr než začnete s nasledujúcou procedúrou, osvojte si bezpečnostné pokyny, ktoré vám boli dodané spolu s počítačom.

1. Dodržujte pokyny uvedené v časti [Skôr než začnete pracovať s počítačom](#).
2. Povoľte osem skrutiek upevňujúcich kryt pamäte. (Vyobrazenie krytu pamäte uvádza [Demontáž pamäťového modulu](#)).
3. Odpojte kryt pamäte a položte ho nabok.
4. Odskrutkujte dve skrutky M2,0 x 3 mm, ktoré upevňujú ventilátor k podstavcu počítača.
5. Odpojte prípojku ventilátora od zásuvky systémovej dosky a vyberte ventilátor.



1	ventilátor	2	skrutky M2,0 x 3 mm (2)
3	prípojka ventilátora		

Inštalácia ventilátora

△ **UPOZORNENIE:** Skôr než začnete s nasledujúcou procedúrou, osvojte si bezpečnostné pokyny, ktoré vám boli dodané spolu s počítačom.

Táto procedúra predpokladá, že ste najskôr vykonali demontáž (odpojenie) [Demontáž ventilátora](#).

1. Nainštalujte ventilátor - zarovnajzte otvory na skrutky na ventilátore s otvormi na podstavci počítača.

2. Pomocou dvoch skrutiek M2,0 x 3 mm upevnite ventilátor k podstavcu počítača.
 3. Prípojku ventilátora pripojte k zásuvke na systémovej doske.
 4. Nainštalujte kryt pamäte a osem skrutiek, ktoré upevňujú kryt pamäte.
-

[Späť na obsah](#)

Optická jednotka

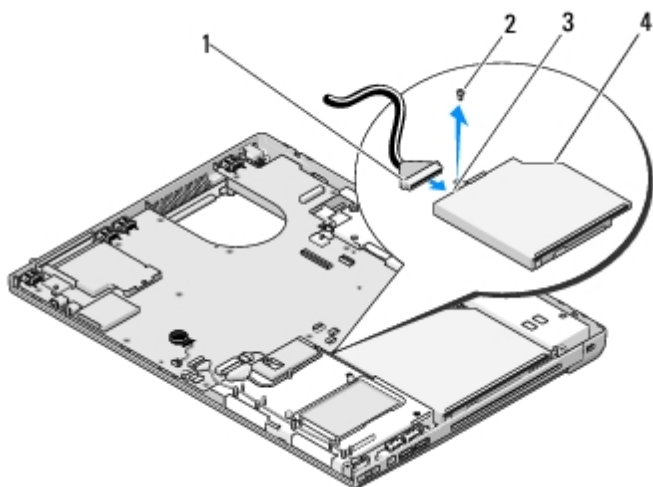
Dell™ Vostro™ 1710 Servisná príručka

- [Demontáž optickej jednotky](#)
- [Spätná inštalácia optickej jednotky](#)

Demontáž optickej jednotky

△ UPOZORNENIE: Skôr ako začnete s ktoroukoľvek z procedúr v tejto časti, osvojte si bezpečnostné pokyny, ktoré boli dodané s vaším počítačom.

1. Dodržujte postupy uvedené v časti [Skôr než začnete pracovať s počítačom](#).
2. Odpojte kryt pevného disku. Vyobrazenie krytu pevného disku uvádza [Demontáž pevného disku](#).
3. Demontujte sieťovú kartu WLAN (pozri [Demontáž karty WLAN](#)).
4. Demontujte kryt závesu (pozri [Demontáž krytu závesu](#)).
5. Demontujte klávesnicu (pozri [Demontáž klávesnice](#)).
6. Demontujte sústavu displeja (pozri [Demontáž zostavy displeja](#)).
7. Demontujte opierku dlaní (pozri [Demontáž opierky dlaní](#)).
8. Odskrutkujte skrutku M2,5 x 5 mm z optickej jednotky.
9. Zdvihnite zadnú časť jednotky a odpojte kábel optickej jednotky od konektora systémovej dosky.



1	kábel optickej jednotky	2	skrutka M2,5 x 5mm (1)
3	konektor optickej jednotky	4	optická jednotka

Spätná inštalácia optickej jednotky

 **UPOZORNENIE:** Skôr ako začnete s ktoroukoľvek z procedúr v tejto časti, osvojte si bezpečnostné pokyny, ktoré boli dodané s vaším počítačom.

Táto procedúra predpokladá, že ste najskôr vykonali demontáž (odpojenie) [Demontáž optickej jednotky](#).

1. Pripojte kábel optickej jednotky ku konektoru systémovej dosky.
2. Zaskrutkujte skrutku M2,5 x 5 mm, ktorou pripevníte optickú jednotku k systémovej doske.
3. Namontujte späť opierku dlaní (pozri [Inštalácia opierky dlaní](#)).
4. Namontujte späť sústavu displeja (pozri [Spätná inštalácia zostavy displeja](#)).
5. Namontujte späť klávesnicu (pozri [Spätná inštalácia klávesnice](#)).
6. Namontujte späť kryt závesu (pozri [Spätná inštalácia krytu závesu](#)).
7. Namontujte späť sieťovú kartu WLAN (pozri [Spätná inštalácia karty WLAN Card](#)).
8. Nainštalujte kryt pevného disku. Vyobrazenie krytu pevného disku uvádza [Demontáž pevného disku](#).

[Späť na obsah](#)

Chladiaca sústava procesora

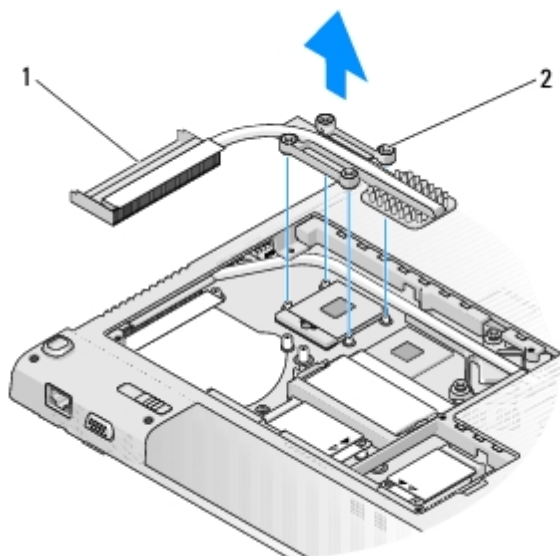
Dell™ Vostro™ 1710 Servisná príručka

- [Vymontovanie chladiacej sústavy procesora](#)
- [Inštalácia chladiacej sústavy procesora](#)

Vymontovanie chladiacej sústavy procesora

△ UPOZORNENIE: Skôr než začnete s nasledujúcou procedúrou, osvojte si bezpečnostné pokyny, ktoré vám boli dodané spolu s počítačom.

1. Dodržujte pokyny uvedené v časti [Skôr než začnete pracovať s počítačom](#).
2. Povoľte osem skrutiek upevňujúcich kryt pamäte. (Vyobrazenie krytu pamäte uvádza [Demontáž pamäťového modulu](#)).
3. Odpojte kryt pamäte a položte ho nabok.
4. Demontujte ventilátor (pozri [Demontáž ventilátora](#)).
5. Najprv povoľte štyri skrutky so zapustenou hlavou upevňujúce chladiacu sústavu k systémovej doske a opatrne vyberte chladiacu sústavu z počítača.



1	chladiaca sústava procesora	2	skrutky so zapustenou hlavou (4)
---	-----------------------------	---	----------------------------------

Inštalácia chladiacej sústavy procesora

△ UPOZORNENIE: Skôr než začnete s nasledujúcou procedúrou, osvojte si bezpečnostné pokyny, ktoré vám boli dodané spolu s počítačom.

Táto procedúra predpokladá, že ste najskôr vykonali demontáž (odpojenie) [Vymontovanie chladiacej sústavy procesora](#).

1. Zarovnajte štyri skrutky so zapustenou hlavou na chladiacej sústave procesora s otvormi na skrutky na systémovej

doske, a postupne zaskrutkujte skrutky.

2. Namontujte späť ventilátor (pozri [Inštalácia ventilátora](#)).
3. Nainštalujte kryt pamäte a osem skrutiek, ktoré upevňujú kryt pamäte.

[Späť na obsah](#)

Zostava systémovej dosky

Dell™ Vostro™ 1710 Servisná príručka

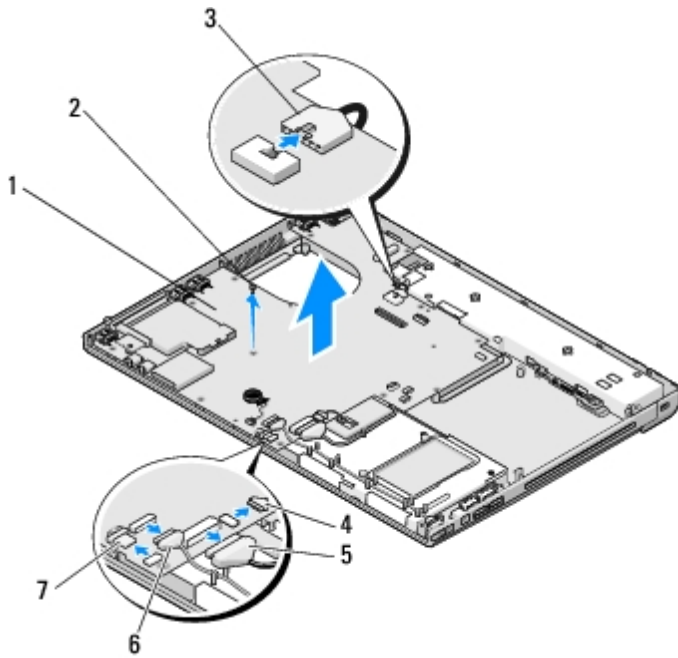
- [Demontáž zostavy systémovej dosky](#)
- [Spätná montáž zostavy systémovej dosky](#)

Čip BIOS systémovej dosky obsahuje servisný štítok, ktorý je viditeľný aj na štítku s čiarovým kódom na podstavci počítača. Súprava na výmenu systémovej dosky obsahuje aj médium s pomôckou na prenos servisného štítku na náhradnú systémovú dosku.

Demontáž zostavy systémovej dosky

 **UPOZORNENIE:** Skôr než začnete s nasledujúcou procedúrou, osvojte si bezpečnostné pokyny, ktoré vám boli dodané spolu s počítačom.

1. Dodržujte pokyny uvedené v časti [Skôr než začnete pracovať s počítačom](#).
2. Odpojte všetky karty alebo prázdne súčasti nainštalované v zásuvke na kartu ExpressCard a v zásuvke na kartu 8 v 1.
3. Demontujte jednotku pevného disku (pozri [Demontáž pevného disku](#)).
4. Demontujte sieťovú kartu WLAN (pozri [Demontáž karty WLAN](#)).
5. Demontujte ventilátor (pozri [Demontáž ventilátora](#)).
6. Demontujte kryt závesu (pozri [Demontáž krytu závesu](#)).
7. Demontujte klávesnicu (pozri [Demontáž klávesnice](#)).
8. Demontujte sústavu displeja (pozri [Demontáž zostavy displeja](#)).
9. Demontujte opierku dlaní (pozri [Demontáž opierky dlaní](#)).
10. Odpojte optický disk (pozri [Demontáž optickej jednotky](#)).
11. Odpojte kábel dcérskej karty 1394/USB od systémovej dosky.
12. Odpojte kábel vstupu jednosmerného prúdu a kábel reproduktora zo systémovej dosky.
13. Odskrutkujte dve skrutky M2,5 x 5 mm z hornej časti systémovej dosky.
14. Zdvihnite pravý okraj systémovej dosky a potom opatrne vyberte systémovú dosku z počítača.



1	systémová doska	2	skrutky M2,5 x 5 mm systémovej dosky (2)
3	kábel vstupu jednosmerného prúdu	4	konektor kábla karty s technológiou Bluetooth
5	kábel optickej jednotky	6	konektor kábla dcérskej karty 1394/USB
7	konektor kábla reproduktora		

Spätná montáž zostavy systémovej dosky


UPOZORNENIE: Skôr než začnete s nasledujúcou procedúrou, osvojte si bezpečnostné pokyny, ktoré vám boli dodané spolu s počítačom.

OZNÁMENIE: Presvedčte sa, že žiaden uvoľnený kábel sa nezachytil pod systémovou doskou.


Táto procedúra predpokladá, že ste najskôr vykonali demontáž (odpojenie) [Demontáž zostavy systémovej dosky](#).

- Pod uhlom zasúvajte ľavú stranu systémovej dosky do podstavca počítača, kým sa konektory na systémovej doske nezarovnajú s otvormi podstavca počítača, a potom opatrne vložte systémovú dosku na miesto.
- Zaskrutkujte späť tri skrutky M2,5 x 5 mm do systémovej dosky.
- Pripojte kábel dcérskej karty 1394/USB ku konektoru systémovej dosky.
- Odpojte kábel vstupu jednosmerného prúdu a kábel reproduktora zo systémovej dosky.
- Pripojte optický disk (pozri [Spätná inštalácia optickej jednotky](#)).
- Namontujte späť opierku dlaní (pozri [Inštalácia opierky dlaní](#)).
- Namontujte späť sústavu displeja (pozri [Spätná inštalácia zostavy displeja](#)).
- Namontujte späť klávesnicu (pozri [Spätná inštalácia klávesnice](#)).
- Namontujte späť kryt závesu (pozri [Spätná inštalácia krytu závesu](#)).
- Namontujte späť ventilátor (pozri [Inštalácia ventilátora](#)).
- Namontujte späť sieťovú kartu WLAN (pozri [Spätná inštalácia karty WLAN Card](#)).

12. Namontujte späť jednotku pevného disku (pozri [Spätná inštalácia pevného disku](#)).
13. Nainštalujte všetky prázdne súčasti odpojené zo zásuvky na kartu ExpressCard a zásuvky na kartu 8 v 1.

 **OZNÁMENIE:** Skôr než zapnete počítač, zaskrutkujte späť všetky skrutky a overte, či vo vnútri počítača neostali žiadne voľné skrutky. V opačnom prípade sa počítač môže poškodiť.

14. Zapnite počítač.

 **POZNÁMKA:** Ak na spustenie systému BIOS používate médium s aktualizáciou programu BIOS, pred vložením média do počítača s cieľom jedenkrát zaviesť systém z média stlačte kláves <F12>. V opačnom prípade musíte spustiť program nastavenia systému a zmeniť predvolené poradie zavádzania.

15. Aktualizujte systém BIOS (ďalšie informácie nájdete v časti [Spustenie systému BIOS](#)).
16. Spustíte program nastavenia systému a aktualizujete systém BIOS na novej systémovej doske so servisným štítkom počítača. Informácie o programe nastavenia systému nájdete v *Technologickej príručke spoločnosti Dell™* v počítači alebo na adrese support.dell.com.

[Späť na obsah](#)

Modul procesora

Dell™ Vostro™ 1710 Servisná príručka

- [Demontáž modulu procesora](#)
- [Spätná inštalácia modulu procesora](#)

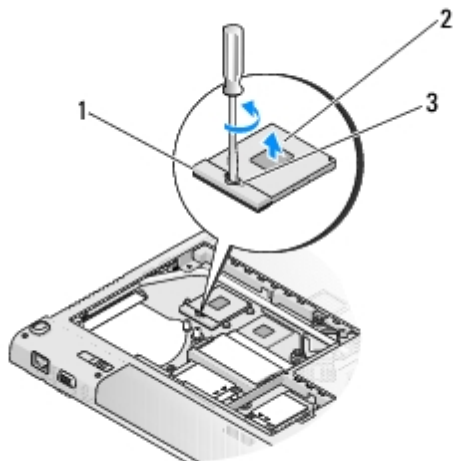
Demontáž modulu procesora

UPOZORNENIE: Skôr než začnete s nasledujúcou procedúrou, osvojte si bezpečnostné pokyny, ktoré vám boli dodané spolu s počítačom.

1. Dodržujte pokyny uvedené v časti [Skôr než začnete pracovať s počítačom](#).
2. Povoľte osem skrutiek upevňujúcich kryt pamäte. (Vyobrazenie krytu pamäte uvádza [Demontáž pamäťového modulu](#)).
3. Odpojte kryt pamäte a položte ho nabok.
4. Demontujte ventilátor (pozri [Demontáž ventilátora](#)).
5. Vymontujte chladiacu zostavu procesora (pozri [Vymontovanie chladiacej sústavy procesora](#)).

OZNÁMENIE: Aby nedošlo k poškodeniu procesora, pri otáčaní vačkovej skrutky držte skrutkovač kolmo na procesor.

6. Na uvoľnenie objímky ZIF použite malý plochý skrutkovač a otáčajte vačkovou skrutkou objímky ZIF proti smeru chodu hodinových ručičiek, kým ju nevyskrutkujete po zarážku vačky.







1	objímka ZIF	2	modul procesora
3	vačková skrutka objímky ZIF		

OZNÁMENIE: S cieľom zabezpečiť maximálne chladenie procesora nedotýkajte sa oblastí prenosu tepla na chladiacej zostave procesora. Mastnota vašej pokožky môže obmedziť schopnosť prenosu tepla tepelnými podložkami.

OZNÁMENIE: Pri vyberaní modulu procesora ťahajte modul priamo nahor. Dbajte, aby ste neohli kolíky na procesore.


7. Vyberte modul procesora z objímky ZIF.

Spätná inštalácia modulu procesora

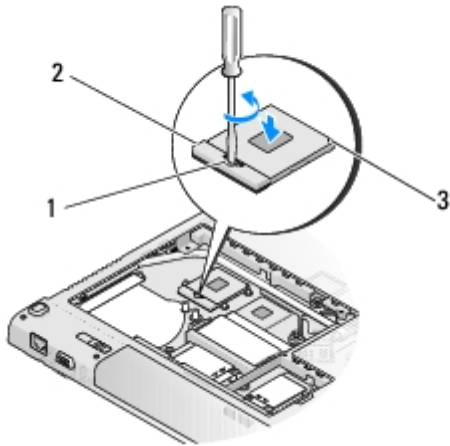
-  **UPOZORNENIE:** Skôr než začnete s nasledujúcou procedúrou, osvojte si bezpečnostné pokyny, ktoré vám boli dodané spolu s počítačom.
-  **OZNÁMENIE:** Nedotýkajte sa podstavca procesora. Počas skrútkovania vačkovej skrutky procesor zatlačte nadol a pridržte na podklade, na ktorom je namontovaný podstavec, aby nedošlo k občasnému kontaktu medzi vačkovou skrutkou a procesorom.
-  **OZNÁMENIE:** Pred nasadením modulu procesora sa presvedčte, či je vačka zámky v otvorenej polohe.. Správne nasadenie modulu procesora do objímky ZIF si nevyžaduje silu. Nesprávne nasadenie modulu procesora môže spôsobiť prerušovanie spojenia alebo trvalé poškodenie mikroprocesora a objímky ZIF.
-  **POZNÁMKA:** Ak inštalujete nový procesor, dostanete novú chladiacu sústavu s namontovanou tepelnou vložkou alebo novú tepelnú vložku s pokynmi na správnu inštaláciu.

Táto procedúra predpokladá, že ste najskôr vykonali demontáž (odpojenie) [Demontáž modulu procesora](#).


1. Zarovnajte roh kolíka 1 modulu procesora s rohom kolíka 1 objímky ZIF a potom zasuňte modul procesora.

-  **POZNÁMKA:** Na rohu kolíka 1 modulu procesora je trojuholník, ktorý sa zarovná s trojuholníkom na rohu kolíka 1 objímky ZIF.

Keď je modul procesora správne nasadený, všetky štyri rohy budú zarovnané v rovnakej výške. Ak je niektorý roh modulu vyššie než ostatné, modul nie je správne nainštalovaný.



1	vačková skrutka objímky ZIF	2	objímka ZIF
3	roh kolíka 1		

-  **OZNÁMENIE:** Aby nedošlo k poškodeniu procesora, pri otáčaní vačkovej skrutky držte skrútkovač kolmo na procesor.
2. Dotiahnite objímku ZIF otáčaním vačkovej skrutky v smere chodu hodinových ručičiek a upevnite modul procesora k systémovej doske.
 3. Nainštalujte chladiacu sústavu procesora (pozri [Inštalácia chladiacej sústavy procesora](#)).
 4. Namontujte späť ventilátor (pozri [Inštalácia ventilátora](#)).
 5. Nainštalujte kryt pamäte a osem skrutiek, ktoré upevňujú kryt pamäte.

[Spät na obsah](#)

Reproduktor

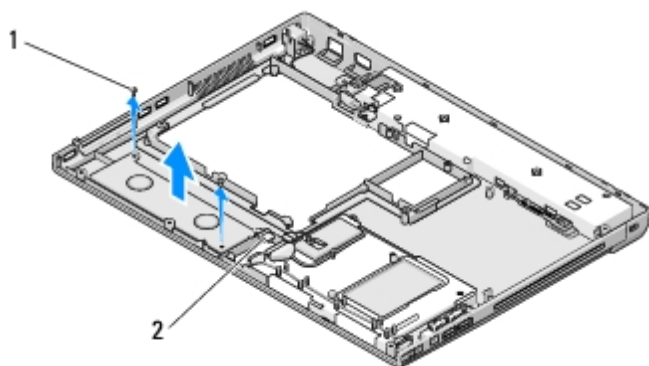
Dell™ Vostro™ 1710 Servisná príručka

- [Demontáž reproduktorovej zostavy](#)
- [Inštalácia reproduktora](#)

Demontáž reproduktorovej zostavy

△ UPOZORNENIE: Skôr než začnete s nasledujúcou procedúrou, osvojte si bezpečnostné pokyny, ktoré vám boli dodané spolu s počítačom.

1. Dodržujte pokyny uvedené v časti [Skôr než začnete pracovať s počítačom](#).
2. Odpojte kryt pevného disku. Vyobrazenie krytu pevného disku uvádza [Demontáž pevného disku](#).
3. Demontujte sieťovú kartu WLAN (pozri [Demontáž karty WLAN](#)).
4. Demontujte kryt závesu (pozri [Demontáž krytu závesu](#)).
5. Demontujte klávesnicu (pozri [Demontáž klávesnice](#)).
6. Demontujte sústavu displeja (pozri [Demontáž zostavy displeja](#)).
7. Demontujte opierku dlaní (pozri [Demontáž opierky dlaní](#)).
8. Demontujte systémovú dosku (pozri [Demontáž zostavy systémovej dosky](#)).
9. Odpojte dve skrutky M2 x 3 mm z reproduktora.
10. Demontujte reproduktorovú sústavu.



1	skrutky M2,0 x 3 mm (2)	2	zásuvka reproduktora
---	-------------------------	---	----------------------

Inštalácia reproduktora

△ UPOZORNENIE: Skôr než začnete s nasledujúcou procedúrou, osvojte si bezpečnostné pokyny, ktoré vám boli dodané spolu s počítačom.

Táto procedúra predpokladá, že ste najskôr vykonali demontáž (odpojenie) [Demontáž reproduktorovej zostavy](#).

1. Zarovnajte vodiace otvory v reproduktore s vodiacimi stĺpcami na podstavci počítača a potom zasuňte reproduktor na miesto.
 2. Nainštalujte dve skrutky M2,0 x 3 mm a upevnite nimi reproduktor.
 3. Namontujte späť opierku dlaní (pozri [Inštalácia opierky dlaní](#)).
 4. Namontujte späť sústavu displeja (pozri [Spätná inštalácia zostavy displeja](#)).
 5. Namontujte späť klávesnicu (pozri [Spätná inštalácia klávesnice](#)).
 6. Namontujte späť kryt závesu (pozri [Spätná inštalácia krytu závesu](#)).
 7. Namontujte späť sieťovú kartu WLAN (pozri [Spätná inštalácia karty WLAN Card](#)).
 8. Nainštalujte kryt pevného disku. Vyobrazenie krytu pevného disku uvádza [Demontáž pevného disku](#).
-

[Späť na obsah](#)

Pamäť

Dell™ Vostro™ 1710 Servisná príručka

- [Demontáž pamäťového modulu](#)
- [Spätná montáž pamäťového modulu](#)

Počítač je vybavený dvomi zásuvkami SODIMM, ktoré sú používateľovi dostupné cez spodnú časť počítača.

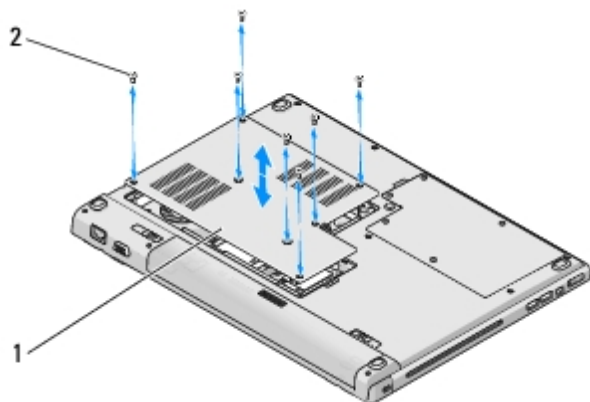
Pamäť počítača možno zväčšiť inštaláciou pamäťových modulov na systémovej doske. Informácie o typoch pamäti podporovaných vaším počítačom nájdete v časti „Špecifikácie“ v *Inštaláčnej a stručnej referenčnej príručke*. Inštalujte iba také pamäťové moduly, ktoré sú určené pre váš počítač.

 **POZNÁMKA:** Na pamäťové moduly zakúpené od spoločnosti Dell sa vzťahuje záruka pokrývajúca váš počítač.


Demontáž pamäťového modulu

 **UPOZORNENIE:** Skôr ako začnete s ktoroukoľvek z procedúr v tejto časti, osvojte si bezpečnostné pokyny, ktoré boli dodané s vaším počítačom.

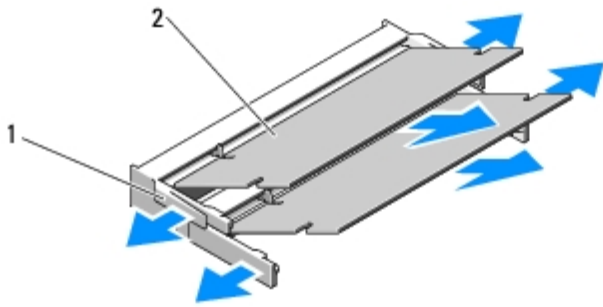
1. Dodržujte postupy uvedené v časti [Skôr než začnete pracovať s počítačom](#).
2. Otočte počítač spodnou stranou nahor.
3. Povoľte osem skrutiek upevňujúcich kryt pamäte.
4. Odpojte kryt pamäte a položte ho nabok.



1	kryt pamäte	2	skrutky (8)
---	-------------	---	-------------

 **OZNÁMENIE:** Poškodeniu zásuvky pamäťového modulu sa vyhnite, ak nebudete používať žiadne nástroje na roztiahnutie upevňovacích svoriek pamäťového modulu.

5. Na každom konci zásuvky pamäťového modulu prstami opatrne roztiahnite upevňovacie svorky, kým sa pamäťový modul nevysunie.
6. Odpojte pamäťový modul od zásuvky.



1	zaisťovacie svorky (2)	2	pamäťový modul
---	------------------------	---	----------------

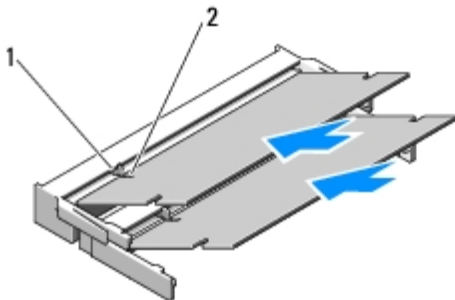
Spätná montáž pamäťového modulu

UPOZORNENIE: Skôr ako začnete s ktoroukoľvek z procedúr v tejto časti, osvojte si bezpečnostné pokyny, ktoré boli dodané s vaším počítačom.

Táto procedúra predpokladá, že ste najskôr vykonali demontáž (odpojenie) [Demontáž pamäťového modulu](#).

1. Zarovnajzte drážku na konektore pamäťového modulu so zarážkou zásuvky konektora.
2. Riadne zasunúť modul do zásuvky pod 45-stupňovým uhlom a otáčajte modulom nadol, kým neklikne na miesto. Ak nepocítíte kliknutie, modul vyberte a znova ho nainštalujte.

POZNÁMKA: Ak pamäťový modul nie je správne nainštalovaný, počítač sa nemusí dať zaviesť. Toto zlyhanie neoznami žiadne chybové hlásenie.



1	zarážka	2	drážka
---	---------	---	--------


OZNÁMENIE: Ak sa kryt pamäte ťažko zatvára, pamäťový modul vymontujte a znova ho nainštalujte. Ak sa pokúsite kryt pamäte násilu zavrieť, môžete poškodiť počítač.

3. Nainštalujte kryt pamäte a osem skrutiek, ktoré upevňujú kryt pamäte.
4. Vložte batériu do batériového modulu alebo pripojte adaptér na striedavý prúd k počítaču a do elektrickej zásuvky.
5. Zapnite počítač.

Počas zavádzania počítač deteguje prídavnú pamäť a automaticky aktualizuje informácie o konfigurácii systému.

Postup pri potvrdzovaní veľkosti pamäti nainštalovanej v počítači:

- V operačnom systéme Microsoft® Windows® XP kliknite pravým tlačidlom myši na ikonu **Tento počítač** na pracovnej ploche a kliknite na položky **Vlastnosti**® **Všeobecné**.

- V operačnom systéme Microsoft Windows Vista® kliknite na položku **Štart**  **Centrum pomoci a technickej podpory systému Windows® Informácie o systéme Dell.**
-

[Späť na obsah](#)

Dcérska karta USB

Dell™ Vostro™ 1710 Servisná príručka

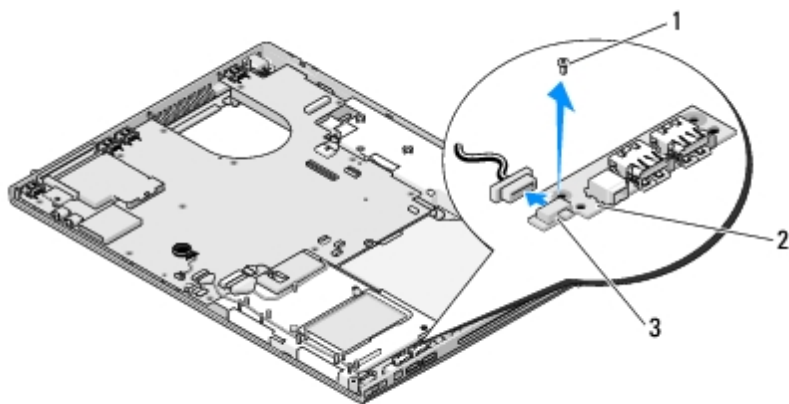
• [Odpojenie dcérskej karty USB](#)

• [Inštalácia dcérskej karty USB](#)

Odpojenie dcérskej karty USB

△ **UPOZORNENIE:** Skôr než začnete s nasledujúcou procedúrou, osvojte si bezpečnostné pokyny, ktoré vám boli dodané spolu s počítačom.

1. Dodržujte pokyny uvedené v časti [Skôr než začnete pracovať s počítačom](#).
2. Odpojte kryt pevného disku. Vyobrazenie krytu pevného disku uvádza [Demontáž pevného disku](#).
3. Demontujte sieťovú kartu WLAN (pozri [Demontáž karty WLAN](#)).
4. Demontujte kryt závesu (pozri [Demontáž krytu závesu](#)).
5. Demontujte klávesnicu (pozri [Demontáž klávesnice](#)).
6. Demontujte sústavu displeja (pozri [Demontáž zostavy displeja](#)).
7. Demontujte opierku dlaní (pozri [Demontáž opierky dlaní](#)).
8. Odskrutkujte dve skrutky M2,5 x 5 mm z dcérskej karty.
9. Odpojte konektor dcérskej karty z dcérskej karty.
10. Vyberte dcérsku kartu z podstavca počítača.



1	skrutka M2,5 x 5 mm (2)	2	dcérska karta USB
3	konektor dcérskej karty		

Inštalácia dcérskej karty USB

 **UPOZORNENIE: Skôr než začnete s nasledujúcou procedúrou, osvojte si bezpečnostné pokyny, ktoré vám boli dodané spolu s počítačom.**

Táto procedúra predpokladá, že ste najskôr vykonali demontáž (odpojenie) [Odpojenie dcérskej karty USB](#).

1. Nainštalujte skrutku M 2,5 x 5 mm a upevnite dcérsku kartu k podstavcu počítača.
2. Pripojte konektor dcérskej karty k dcérskej karte.
3. Namontujte späť opierku dlaní (pozri [Inštalácia opierky dlaní](#)).
4. Namontujte späť sústavu displeja (pozri [Spätná inštalácia zostavy displeja](#)).
5. Namontujte späť klávesnicu (pozri [Spätná inštalácia klávesnice](#)).
6. Namontujte späť kryt závesu (pozri [Spätná inštalácia krytu závesu](#)).
7. Namontujte späť sieťovú kartu WLAN (pozri [Spätná inštalácia karty WLAN Card](#)).
8. Nainštalujte kryt pevného disku. Vyobrazenie krytu pevného disku uvádza [Demontáž pevného disku](#).

[Späť na obsah](#)

Kryt závesu

Dell™ Vostro™ 1710 Servisná príručka

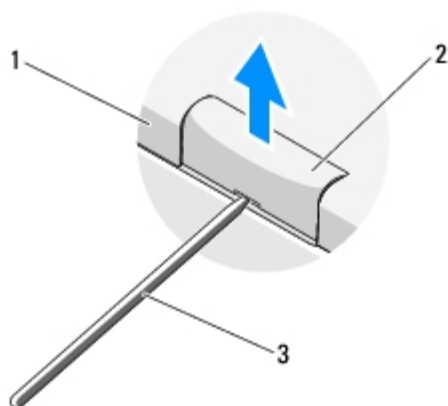
- [Demontáž krytu závesu](#)
- [Spätná inštalácia krytu závesu](#)

Demontáž krytu závesu

UPOZORNENIE: Skôr ako začnete s ktoroukoľvek z procedúr v tejto časti, osvojte si bezpečnostné pokyny, ktoré boli dodané s vaším počítačom.

OZNÁMENIE: Kryt závesu je krehký a pri použití nadmernej sily sa môže poškodiť. Počas demontáže krytu závesu buďte opatrní.

1. Dodržujte postupy uvedené v časti [Skôr než začnete pracovať s počítačom](#).
2. Zavrite displej a otočte počítač na zadnú stranu.
3. Opatrne zasunúte plastovú ihlu pod zdvihnuté časti krytu závesu v zadnej časti počítača a uvoľnite kryt závesu.

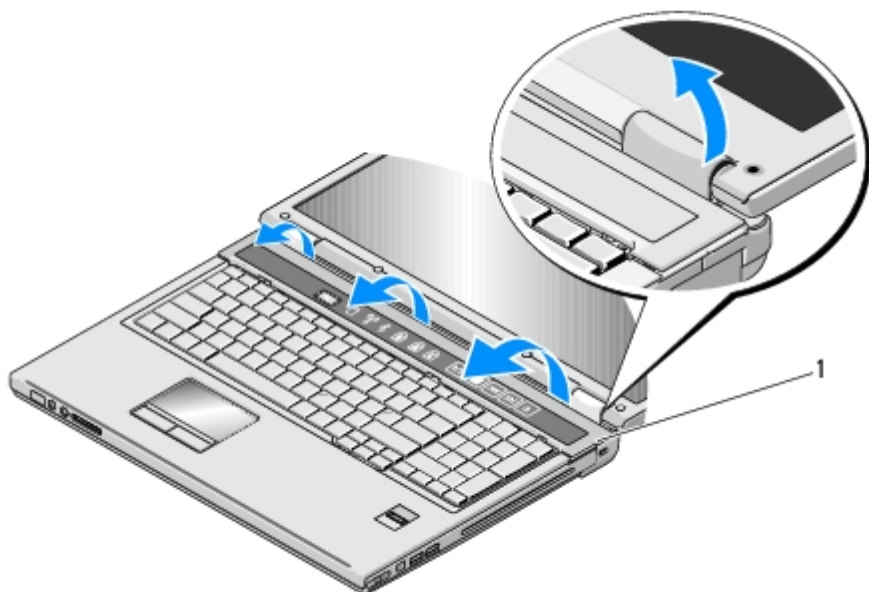


1	zadná časť počítača	2	zdvihnutá časť krytu závesu (jedna na každej strane)
3	rydlo z umelej hmoty		

4. Otočte počítač na prednú stranu a úplne otvorte displej (na 180 stupňov).

OZNÁMENIE: Aby nedošlo k poškodeniu krytu závesu, nedvíhajte kryt naraz na oboch stranách.

5. Zasuňte prst alebo plastovú ihlu pod každú stranu zdvihnutých častí krytu závesu a zasunúte prsty pod dlhú časť krytu závesu.
6. Smerom sprava doľava posúvajte prsty pod krytom závesu a páčením uvoľnite kryt, a zdvihnite kryt závesu z počítača.



1 zdvihnutá čas krytu závesu na pravej strane

Spätná inštalácia krytu závesu

UPOZORNENIE: Skôr ako začnete s ktoroukoľvek z procedúr v tejto časti, osvojte si bezpečnostné pokyny, ktoré boli dodané s vaším počítačom.

OZNÁMENIE: Kryt závesu je krehký a pri použití nadmernej sily sa môže poškodiť. Počas spätnej inštalácie krytu závesu buďte opatrní.

Táto procedúra predpokladá, že ste najskôr vykonali demontáž (odpojenie) [Demontáž krytu závesu](#).

1. Zarovnajzte dve zarážky pod obidvomi okrajmi krytu závesu s príslušnými drážkami v počítači.
2. V smere zľava doprava tlačte nadol, kým kryt závesu nezapadne na miesto.
3. Zavrite displej a otočte počítač na zadnú stranu.
4. Zatlačte na každý záves, kým nezapadne na miesto.

[Späť na obsah](#)

Západka batérie


Dell™ Vostro™ 1710 Servisná príručka

- [Demontáž západky batérie](#)
- [Opätovná inštalácia západky batérie](#)


Demontáž západky batérie

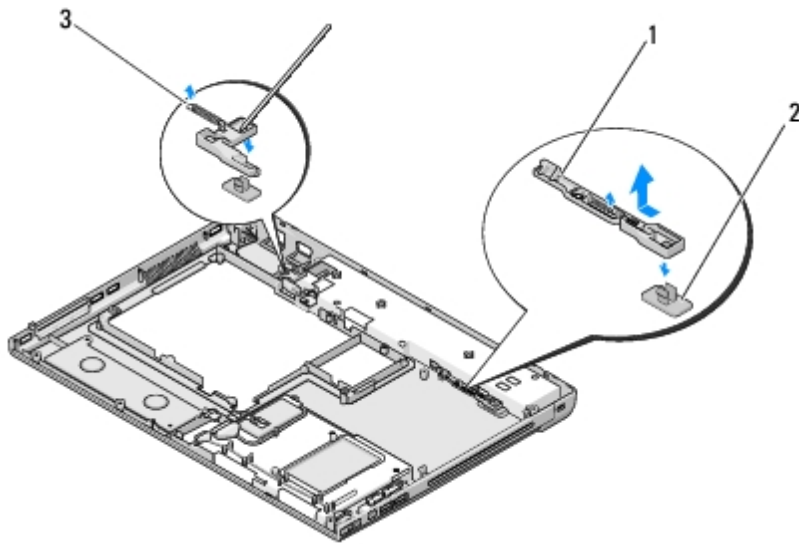
 **UPOZORNENIE:** Skôr než začnete s nasledujúcou procedúrou, osvojte si bezpečnostné pokyny, ktoré vám boli dodané spolu s počítačom.

1. Dodržujte pokyny uvedené v časti [Skôr než začnete pracovať s počítačom](#).
2. Demontujte jednotku pevného disku (pozri [Demontáž pevného disku](#)).
3. Demontujte sieťovú kartu WLAN (pozri [Demontáž karty WLAN](#)).
4. Demontujte ventilátor (pozri [Demontáž ventilátora](#)).
5. Demontujte kryt závesu (pozri [Demontáž krytu závesu](#)).
6. Demontujte klávesnicu (pozri [Demontáž klávesnice](#)).
7. Demontujte sústavu displeja (pozri [Demontáž zostavy displeja](#)).
8. Demontujte opierku dlani (pozri [Demontáž opierky dlani](#)).
9. Odpojte kábel, ktorý pripája vnútornú kartu s bezdrôtovou technológiou Bluetooth® so systémovou doskou (pozri [Odpojenie karty](#)).
10. Odpojte optický disk (pozri [Demontáž optickej jednotky](#)).
11. Demontujte systémovú dosku (pozri [Demontáž zostavy systémovej dosky](#)).
12. Z tlačidla uvoľnenia batérie odskrutkujte skrutku M2 x 3 mm.
13. Zatlačením zarovnávačkej konzoly doľava odpojte a zdvihnite západku batérie cez kolík.

 **OZNÁMENIE:** Pružina západky batérie nie je upevnená k západke a môžete ju stratiť. Keď odpájate západku batérie, uložte pružinu na bezpečné miesto, kým nebudete západku znova inštalovať.

14. Zdvihnite západku batérie z počítača a odistite pružinu západky batérie.

 **OZNÁMENIE:** Skôr než odpojíte tlačidlo odpojenia batérie, zaznamenajte si jeho orientáciu, ktorá sa musí dodržať počas spätnej inštalácie tlačidla.



1	západka batérie	2	tlačidlo uvoľnenia batérie
3	pružina		

Opätovná inštalácia západky batérie

UPOZORNENIE: Skôr než začnete s nasledujúcou procedúrou, osvojte si bezpečnostné pokyny, ktoré vám boli dodané spolu s počítačom.

OZNÁMENIE: Overte si správnosť orientácie západky batérie. Skrutkový zárez by mal počas inštalácie západky smerovať nahor.

Táto procedúra predpokladá, že ste najskôr vykonali demontáž (odpojenie) [Demontáž západky batérie](#).

1. Overte, či je pružina západky batérie správne upevnená na vodiacom stĺpci západky batérie.
2. Zarovnajte tlačidlo uvoľnenia batérie s otvorom v západke batérie a potom zatlačte tlačidlo na miesto.
3. Zaskrutkujte skrutku M2 x 3 mm, ktorá upevňuje tlačidlo uvoľnenia batérie k západke batérie.
4. Zarovnajte vodiaci stĺpec západky batérie s otvorom na podstavci počítača a potom zosunite západku batérie na miesto.

OZNÁMENIE: Tlačidlo uvoľnenia batérie je označené, aby sa zabezpečilo správne zarovnanie. Ak cítite odpor, overte zarovnanie tlačidla uvoľnenia.

5. Namontujte späť systémovú dosku (pozri [Spätná montáž zostavy systémovej dosky](#)).
6. Pripojte kábel, ktorý pripája vnútornú kartu s bezdrôtovou technológiou Bluetooth® so systémovou doskou (pozri [Inštalácia karty](#)).
7. Pripojte optický disk (pozri [Spätná inštalácia optickej jednotky](#)).
8. Namontujte späť opierku dlaní (pozri [Inštalácia opierky dlaní](#)).
9. Namontujte späť sústavu displeja (pozri [Spätná inštalácia zostavy displeja](#)).
10. Namontujte späť klávesnicu (pozri [Spätná inštalácia klávesnice](#)).
11. Namontujte späť kryt závesu (pozri [Spätná inštalácia krytu závesu](#)).
12. Namontujte späť ventilátor (pozri [Inštalácia ventilátora](#)).

13. Namontujte späť jednotku pevného disku (pozri [Spätná inštalácia pevného disku](#)).

14. Namontujte späť sieťovú kartu WLAN (pozri [Spätná inštalácia karty WLAN Card](#)).

[Späť na obsah](#)

Klávesnica

Dell™ Vostro™ 1710 Servisná príručka

- [Demontáž klávesnice](#)
- [Spätná inštalácia klávesnice](#)

Demontáž klávesnice

UPOZORNENIE: Skôr ako začnete s ktoroukoľvek z procedúr v tejto časti, osvojte si bezpečnostné pokyny, ktoré boli dodané s vaším počítačom.

1. Dodržujte postupy uvedené v časti [Skôr než začnete pracovať s počítačom](#).
2. Demontujte kryt závesu (pozri [Demontáž krytu závesu](#)).
3. Odskrutkujte štyri skrutky M2 x 3 mm v hornej časti klávesnice.

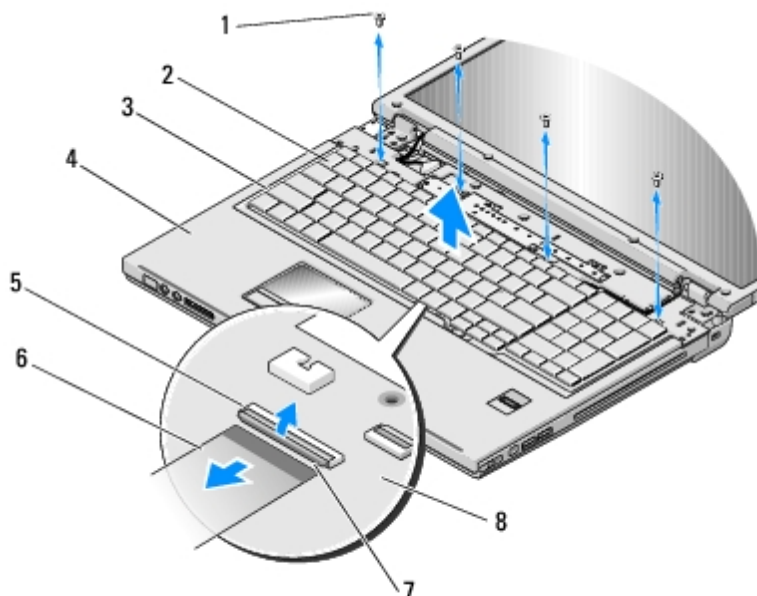
OZNÁMENIE: Klávesové klobúčky na klávesnici sú krehké, ľahko sa uvoľnia a ich výmena je časovo náročná. Počas vyberania klávesnice a manipulácie s ňou buďte opatrní.

POZNÁMKA: Opatrne zdvihnite klávesnicu a dbajte, aby ste neťahali za kábel klávesnice.

4. Zdvihnite hornú časť klávesnice a jej otočením smerom k prednej časti počítača získate prístup ku konektoru kábla klávesnice.
5. Otočením upevňovacej konzoly smerom nahor uvoľníte konektor kábla klávesnice.

POZNÁMKA: Dbajte, aby ste ťáhali za konektor kábla klávesnice, nie za kábel klávesnice.


6. Vysuňte konektor kábla klávesnice von z konektora klávesnice na systémovej doske.



1	skrutky M2 x 3 mm (4)	2	klávesnica
3	zarážky (4)	4	opierka dlaní
5	konektor kábla klávesnice	6	kábel klávesnice
7	upevňovacia konzola	8	systémová doska

Spätná inštalácia klávesnice

 **UPOZORNENIE:** Skôr ako začnete s ktoroukoľvek z procedúr v tejto časti, osvojte si bezpečnostné pokyny, ktoré boli dodané s vaším počítačom.

 **OZNÁMENIE:** Klávesové klobúčiky na klávesnici sú krehké, ľahko sa uvoľnia a ich výmena je časovo náročná. Počas vyberania klávesnice a manipulácie s ňou buďte opatrní.

Táto procedúra predpokladá, že ste najskôr vykonali demontáž (odpojenie) [Demontáž klávesnice](#).

1. Vysuňte konektor kábla klávesnice von z konektora klávesnice na systémovej doske.
 2. Otočením upevňovacej konzoly smerom nadol upevnite konektor kábla klávesnice.
 3. Zaistite zarážky pozdĺž predného okraja klávesnice pod predný vnútorný okraj opierky dlane.
 4. Zatlačením na horný pravý okraj klávesnice zaistíte klávesnicu na miesto.
 5. Nainštalujte štyri skrutky M2 x 3 mm v hornej časti klávesnice.
 6. Namontujte späť kryt závesu (pozri [Spätná inštalácia krytu závesu](#)).
-

[Späť na obsah](#)

Gombíková batéria

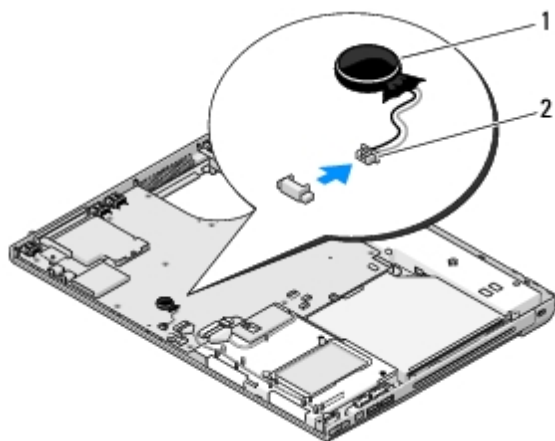
Dell™ Vostro™ 1710 Servisná príručka

- [Vymontovanie gombíkovej batérie](#)
- [Spätne namontovanie gombíkovej batérie](#)

Vymontovanie gombíkovej batérie

△ UPOZORNENIE: Skôr ako začnete s ktoroukoľvek z procedúr v tejto časti, osvojte si bezpečnostné pokyny, ktoré boli dodané s vaším počítačom.

1. Dodržujte postupy uvedené v časti [Skôr než začnete pracovať s počítačom](#).
2. Demontujte jednotku pevného disku (pozri [Demontáž pevného disku](#)).
3. Demontujte sieťovú kartu WLAN (pozri [Demontáž karty WLAN](#)).
4. Demontujte ventilátor (pozri [Demontáž ventilátora](#)).
5. Demontujte kryt závesu (pozri [Demontáž krytu závesu](#)).
6. Demontujte klávesnicu (pozri [Demontáž klávesnice](#)).
7. Demontujte sústavu displeja (pozri [Demontáž zostavy displeja](#)).
8. Demontujte opierku dlani (pozri [Demontáž opierky dlani](#)).
9. Odpojte optický disk (pozri [Demontáž optickej jednotky](#)).
10. Demontujte systémovú dosku (pozri [Demontáž zostavy systémovej dosky](#)).
11. Odpojte prípojku kábla gombíkovej batérie od systémovej dosky.
12. Vyberte gombíkovú batériu zo systémovej dosky.



1	gombíková batéria	2	zásuvka kábla gombíkovej batérie
---	-------------------	---	----------------------------------

Spätne namontovanie gombíkovej batérie

 **UPOZORNENIE: Skôr ako začnete s ktoroukoľvek z procedúr v tejto časti, osvojte si bezpečnostné pokyny, ktoré boli dodané s vašim počítačom.**

Táto procedúra predpokladá, že ste najskôr vykonali demontáž (odpojenie) Vymontovanie gombíkovej batérie.

1. Pripojte kábel gombíkovej batérie k systémovej doske.
2. Umiestnite gombíkovú batériu na systémovú dosku.
3. Namontujte späť systémovú dosku (pozri [Spätná montáž zostavy systémovej dosky](#)).
4. Pripojte optický disk (pozri [Spätná inštalácia optickej jednotky](#)).
5. Namontujte späť opierku dlaní (pozri [Inštalácia opierky dlaní](#)).
6. Namontujte späť sústavu displeja (pozri [Spätná inštalácia zostavy displeja](#)).
7. Namontujte späť klávesnicu (pozri [Spätná inštalácia klávesnice](#)).
8. Namontujte späť kryt závesu (pozri [Spätná inštalácia krytu závesu](#)).
9. Namontujte späť ventilátor (pozri [Inštalácia ventilátora](#)).
10. Namontujte späť sieťovú kartu WLAN (pozri [Spätná inštalácia karty WLAN Card](#)).
11. Namontujte späť jednotku pevného disku (pozri [Spätná inštalácia pevného disku](#)).

[Späť na obsah](#)

Panely hlavného vypínača a multimedialneho tlačidla

Dell™ Vostro™ 1710 Servisná príručka

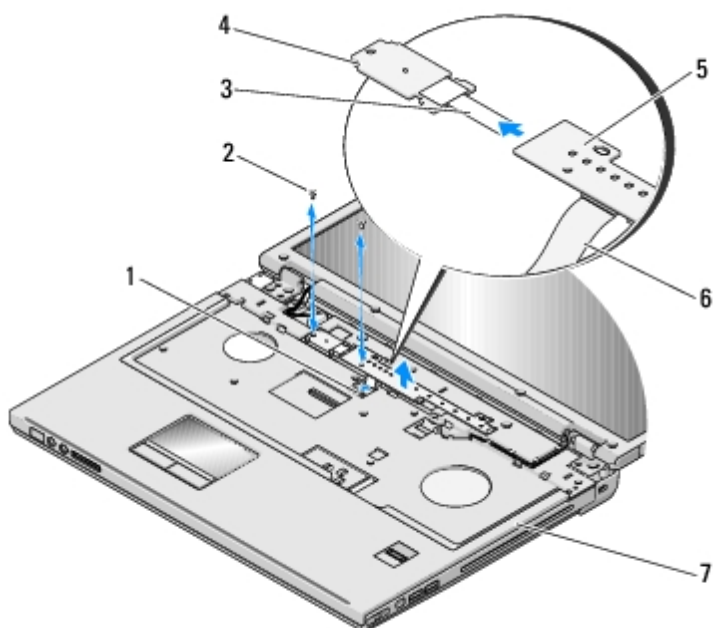
- [Odpojenie panelov hlavného vypínača a multimedialneho tlačidla](#)
- [Inštalácia panelov hlavného vypínača a multimedialneho tlačidla](#)

Odpojenie panelov hlavného vypínača a multimedialneho tlačidla

UPOZORNENIE: Skôr ako začnete s ktoroukoľvek z procedúr v tejto časti, osvojte si bezpečnostné pokyny, ktoré boli dodané s vaším počítačom.

OZNÁMENIE: Panely hlavného vypínača a multimedialneho tlačidla sa musia odpojiť a znova nainštalovať ako jedna jednotka.


1. Dodržujte postupy uvedené v časti [Skôr než začnete pracovať s počítačom](#).
2. Demontujte kryt závesu (pozri [Demontáž krytu závesu](#)).
3. Demontujte klávesnicu (pozri [Demontáž klávesnice](#)).
4. Odpojte kábel panela multimedialneho tlačidla zo systémovej dosky.
5. Odskrutkujte skrutku M2 x 3 mm, ktorá upevňuje panel hlavného vypínača k opierke dlane.
6. Odskrutkujte skrutku M2 x 3 mm, ktorá upevňuje panel multimedialneho tlačidla k opierke dlane.
7. Zdvihnite panel hlavného vypínača, posuňte panel hlavného vypínača a panel multimedialneho tlačidla doľava a jedným pohybom vyberte panely z počítača.
8. Odpojte kábel panela hlavného vypínača od konektora v spodnej časti panela multimedialneho tlačidla.
9. Opatrne odpojte kábel panela multimedialneho tlačidla spod opierky dlane.



1	zásuvka systémovej dosky	2	skrutky M2 x 3 mm (2)
3	kábel panela hlavného vypínača	4	panel hlavného vypínača
5	multimediálny panel	6	kábel panela multimediálneho tlačidla
7	opierka dlaní		

Inštalácia panelov hlavného vypínača a multimediálneho tlačidla

 **UPOZORNENIE:** Skôr ako začnete s ktoroukoľvek z procedúr v tejto časti, osvojte si bezpečnostné pokyny, ktoré boli dodané s vaším počítačom.

 **OZNÁMENIE:** Panely hlavného vypínača a multimediálneho tlačidla sa musia odpojiť a znova nainštalovať ako jedna jednotka.

Táto procedúra predpokladá, že ste najskôr vykonali demontáž (odpojenie) [Odpojenie panelov hlavného vypínača a multimediálneho tlačidla](#).

1. Pripojte kábel panela hlavného vypínača ku konektoru v spodnej časti panela multimediálneho tlačidla.
2. Nainštalujte panel hlavného vypínača - umiestnite ho pod zarážky na opierke dlaní a zarovnajte otvor pre skrutku.
3. Opatrne zasuňte kábel panela multimediálneho tlačidla pod opierku dlane.
4. Zasuňte panel multimediálneho tlačidla smerom doprava, zarovnajte ho nad zarážky na opierke dlane a súčasne zarovnajte otvor pre skrutky.
5. Nainštalujte skrutku M2 x 3 mm, ktorá upevňuje panel hlavného vypínača k opierke dlane.
6. Nainštalujte skrutku M2 x 3 mm, ktorá upevňuje panel multimediálneho tlačidla k opierke dlane.
7. Pripojte Kábel panela multimediálneho tlačidla ku konektoru systémovej dosky.
8. Namontujte späť klávesnicu (pozri [Spätná inštalácia klávesnice](#)).
9. Namontujte späť kryt závesu (pozri [Spätná inštalácia krytu závesu](#)).

[Späť na obsah](#)

Spustenie systému BIOS

Dell™ Vostro™ 1710 Servisná príručka

- [Spustenie systému BIOS z CD](#)
- [Spustenie systému BIOS z pevného disku](#)

Ak spolu s novou systémovou doskou dostanete aj nosič (médium) s programovou aktualizáciou systému BIOS (napr. na CD), spustíte systém BIOS z nosiča. Ak nemáte nosič s programovou aktualizáciou systému BIOS, pozrite si [Spustenie systému BIOS z pevného disku](#).

Spustenie systému BIOS z CD

➡ **OZNÁMENIE:** Pripojte sieťový adaptér do funkčnej elektrickej zásuvky, o ktorej sa vie, že správne funguje, aby ste predišli prerušeniu napájania. V opačnom prípade sa môže poškodiť systém.

1. Overte, či je sieťový adaptér pripojený k elektrickej zásuvke a či je hlavná batéria správne nainštalovaná.
2. Zapnite počítač.
3. Stlačte tlačidlo Vysunúť v prednej časti optickej jednotky, čím otvorte priehradku jednotky.
4. Do strednej časti priehradky vložte CD s aktualizáciou systému BIOS a jemným zatlačením priehradku zavrite.
5. Reštartujte počítač.
6. Keď sa zobrazí logo DELL, ihneď stlačte <F12>.

🔍 **POZNÁMKA:** Ak sa po dlhšiu dobu drží stlačený niektorý kláves, môže dôjsť k poruche klávesnice. Aby ste predišli novej poruche klávesnice, v rovnakých intervaloch stláčajte a uvoľňujte kláves <F12>, až kým sa objaví **menu voľby bootovacieho zariadenia**.

Ak budete čakať príliš dlho a zobrazí sa logo operačného systému, počkajte, kým sa zobrazí pracovná plocha Microsoft® Windows®, počítač vypnite a celý postup skúste znova.

7. V **ponuke bootovacieho zariadenia** pomocou klávesov so šípkou nahor alebo nadol, alebo stlačením príslušného klávesu na klávesnici zvýraznite položku **CD-ROM** a potom stlačte <Enter>.

🔍 **POZNÁMKA:** Funkcia Quickboot zmení poradie zavádzacích zariadení iba pre aktuálne zavedenie systému. Po opätovnom naštartovaní počítač zavedie systém podľa postupnosti špecifikovanej v nastaveniach systému.

➡ **OZNÁMENIE:** Keď proces začne, neprerušujte ho. Ak by ste tak urobili, môžete spôsobiť poškodenie systému.

8. Postupujte podľa pokynov, ktoré sa objavujú na obrazovke. Počítač pokračuje v bootovaní a aktualizuje nový systém BIOS. Po dokončení aktualizácie sa počítač automaticky reštartuje.
 9. Vyberte CD s programovou aktualizáciou systému BIOS z jednotky.
-

Spustenie systému BIOS z pevného disku

➡ **OZNÁMENIE:** Pripojte sieťový adaptér do funkčnej elektrickej zásuvky, o ktorej sa vie, že správne funguje, aby ste predišli prerušeniu napájania. V opačnom prípade sa môže poškodiť systém.

1. Overte, či je sieťový adaptér pripojený k elektrickej zásuvke, či je hlavná batéria správne nainštalovaná a či je pripojený sieťový kábel.
2. Zapnite počítač.
3. Na adrese **support.dell.com** nájdite najnovšiu aktualizáciu systému BIOS pre váš počítač.
4. Kliknite na **Stiahnuť teraz**, aby ste si stiahli súbor.
5. Ak sa zobrazí okno **Súhlas so zrieknutím sa vývozu softvéru**, kliknite na **Áno, súhlasím s touto dohodou**.
6. V okne **Prevzatie súboru** kliknite na položku **Uložiť tento program na disk** a potom na položku **OK**.
7. V okne **Kam uložiť** kliknite na šípku aby sa vám zobrazila ponuka **Kam uložiť**, vyberte položku **Pracovná plocha** a kliknite na položku **Uložiť**.

Súbor sa stiahne na vašu pracovnú plochu.

8. Keď sa zobrazí okno **Prevzatie je ukončené**, kliknite na **Zavrie**.

Na pracovnej ploche sa zobrazí ikona súboru, ktorá má rovnaký názov ako prevzatý aktualizáčny súbor systému BIOS.

9. Kliknite dvakrát na ikonu súboru na pracovnej ploche a postupujte podľa pokynov na obrazovke.

[Späť na obsah](#)